

Kanlux

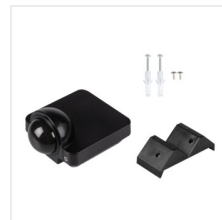


Kanlux SENSQUARE

Die SENSQUARE-Sensoren sind für die Wandmontage konzipiert und verwenden Infrarot-Technologie. Die Kombination aus einem einzigartigen Design, einem großen Erfassungsbereich und der Schutzart IP54 ermöglicht die Anpassung des Sensors an viele Anwendungen. Ein weiterer Vorteil des Sensors ist das mitgelieferte Zubehör, dass die Montage des Sensors sowohl an Innen- als auch Außenecken ermöglicht. Erhältlich in schwarz und weiß.



[V] 220-240 AC	[Hz] 50	IP 54			 3-2000	 -20+40
 0,75÷1,5	CE	EAC	UK CA			



SENSQUARE-B/B



SENSQUARE-B/B	26823	1200	Wandmontage	H360	10-15	PIR	max 6,5
SENSQUARE-W	37368	1200	Wandmontage	H360	10-15	PIR	max 8
SENSQUARE-B	37369	1200	Wandmontage	H360	10-15	PIR	max 8



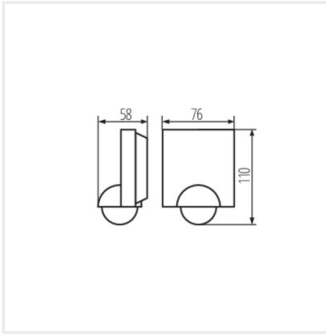
SENSQUARE-B/B



SENSQUARE-W



SENSQUARE-B



SENSQUARE

Erstellt am: 04.02.2025, 10:45

Technische Änderungen vorbehalten. Die in diesem Material enthaltenen Daten sind nicht rechtsverbindlich.

Photometrie: Ergebnisse aus der Untersuchung einer bestimmten Probe.

Kanlux S.A. ul. Objazdowa 1-3, 41-922 Radzionków, Poland kanlux@kanlux.com

