

# Kanlux



## Kanlux STATO HI LED

Kanlux STATO HI LED ist ein tragbarer Flutlichtscheinwerfer mit hoher Schutzart (IP65). Er wird als Beleuchtung für Reparaturen oder Bauarbeiten empfohlen. Die Winkeleinstellung des Scheinwerfers und des Stativs ermöglicht es, die Oberfläche in vielen Ebenen zu beleuchten, und der höhere Farbwiedergabeindex als bei den meisten Scheinwerfern (CRI=80) bedeutet eine bessere Sichtbarkeit der Farbe der beleuchteten Oberfläche, was besonders in Innenräumen nützlich ist. Das Modell Kanlux STATO HI LED hat auch eine höhere Lichtausbeute - 120 lm/W. Das Set enthält ein 2 Meter langes Kabel mit Stecker.

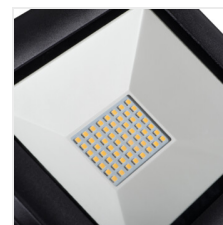
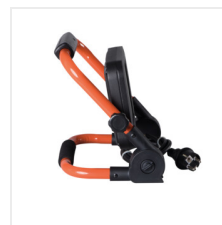
- Material der Schutzscheibe: Hartglas
- Material des Auslegers: Stahl

IP  
65

HI  
GHM  
efficacy



|                   |            |                   |            |              |                  |                              |
|-------------------|------------|-------------------|------------|--------------|------------------|------------------------------|
| [V]<br>220-240 AC | [Hz]<br>50 | $\Phi_{use}$ 120° | [°]<br>120 | $\geq 15000$ | [h]<br>25000     | ellipse<br>$\leq 6x$ MacAdam |
| Ra<br>80          | SMD        |                   |            | IP<br>65     | $-20 \div 35$ °C |                              |
|                   | [°]<br>330 | IK<br>07          |            | [m]<br>2     | [mm]<br>1        | 1m                           |
|                   | CE         | EAC               | UK<br>CA   |              |                  |                              |



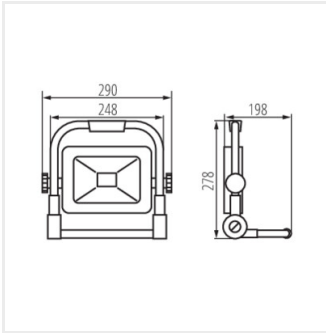
STATO HI LED 50W-B



STATO HI LED 50W-B | 29225 | 50 | 6000 | 4000 | schwarz



STATO HI LED 50W-B



STATO HI LED 50W-B

Erstellt am: 05.12.2024, 09:00

Technische Änderungen vorbehalten. Die in diesem Material enthaltenen Daten sind nicht rechtsverbindlich.

Photometrie: Ergebnisse aus der Untersuchung einer bestimmten Probe.

