

DICHT LED

LED-Feuchtraum-Wannenleuchte

[V] 220-240 AC	[Hz] 50	≥ 25000	[h] 20000	ellipse $\leq 6^\circ$ Mackdam	Ra 80	SMD
		IP 65		[°C] -20÷40		
[mm ²] 1+2,5	0,5m	360° Φ_{use}	CE	EAC	UK CA	



DICHT LED 18W-NW



	[W]	[lm]	T _c [K]	[°]	
DICHT LED 18W-NW 31410	18	1800	4000	110	grau
DICHT LED 36W-NW 31411	36	3600	4000	110	grau
DICHT LED 48W-NW 31412	48	4800	4000	110	grau

- Gehäusematerial: Kunststoff
- Abdeckungsmaterial: PC



DICHT LED 18W-NW



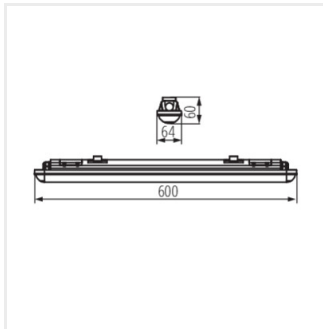
DICHT LED 36W-NW



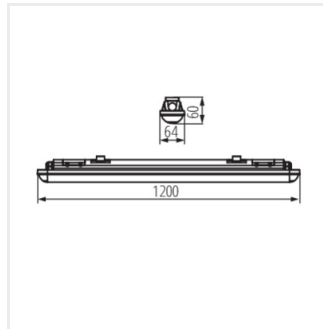
DICHT LED 48W-NW

DICHT LED

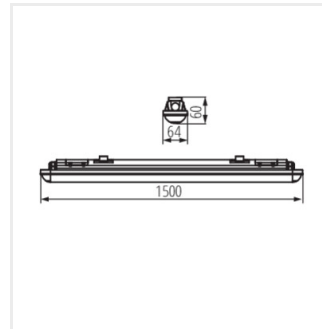
LED-Feuchtraum-Wannenleuchte



DIGHT LED 18W-NW



DIGHT LED 36W-NW



DIGHT LED 48W-NW