

Kanlux



Kanlux TP STRONG

Kanlux TP STRONG ist eine hermetische Leuchte für besondere Zwecke. Schutzart IP65, der Widerstand IK08 und 135lm/W - das sind die Hauptvorteile dieser Leuchte. Darüber hinaus beträgt der Abstrahlwinkel 120°. Die Parameter sprechen für sich und wir gewähren 5 Jahre Garantie.

- 5 Jahre Garantie gemäß den Bedingungen der Garantieerklärung, die auf der Website verfügbar ist
-



IP
65

up to
135 $\frac{\text{lm}}{\text{W}}$



[V] 220-240 AC	[Hz] 50	≥ 30000	[h] 50000	ellipse $\leq 6x$ Nachdam	Ra 80	SMD
		IP 65		T_{cl} -20÷40		IK 08
	(mm ²) 1,5÷2,5	Q---m 0,5m	CE	EAC	PZH	UK CA



TP STRONG 60W 12 NW



TP STRONG 60W 12 NW	33163	60	8000	4000	X125/Y110	weiß
TP STRONG LED 37W-NW	33168	37	5000	4000	X125/Y110	weiß
TP STRONG LED 60W-NW	33169	60	8000	4000	X125/Y110	weiß
TP STRONG LED 48W-NW	33170	48	6500	4000	X125/Y110	weiß
TP STRONG LED 75W-NW	33171	75	10000	4000	X125/Y110	weiß
TP STRONG LED 90W-NW	33172	90	12000	4000	X125/Y110	weiß



TP STRONG 60W 12 NW



TP STRONG LED 37W-NW



TP STRONG LED 60W-NW



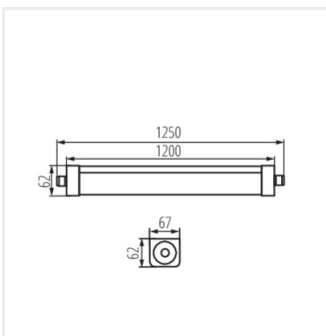
TP STRONG LED 48W-NW



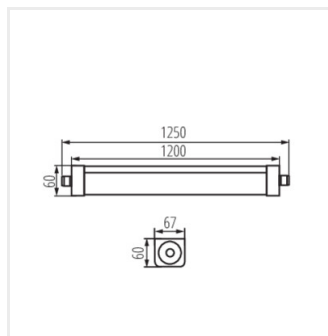
TP STRONG LED 75W-NW



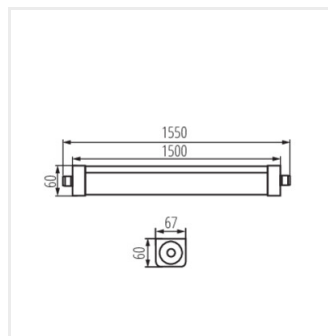
TP STRONG LED 90W-NW



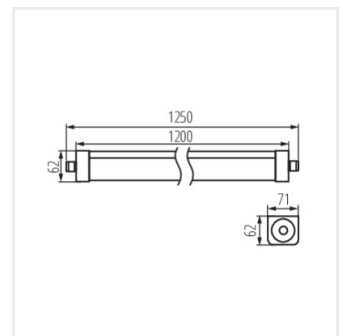
TP STRONG 60W 12 NW



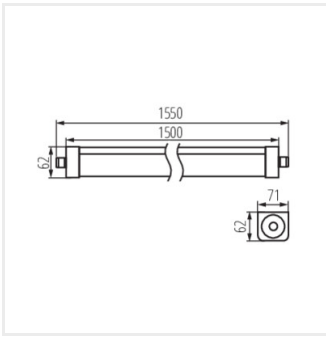
TP STRONG LED 37W



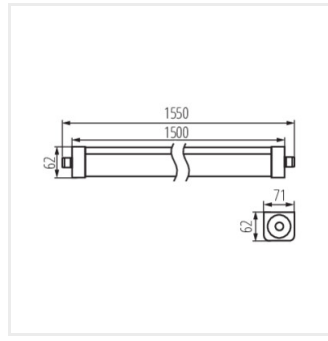
TP STRONG LED 60W



TP STRONG LED 48W



TP STRONG LED 75W



TP STRONG LED 90W

Erstellt am: 12.11.2024, 09:45

Technische Änderungen vorbehalten. Die in diesem Material enthaltenen Daten sind nicht rechtsverbindlich.
Photometrie: Ergebnisse aus der Untersuchung einer bestimmten Probe.

