

LED-Langfeldleuchte



[V] 220-240 AC	[Hz] 50	Hand icon ≥30000	Hour icon 50000	Ellipse icon ≤ 6x Mackdam	Ra icon 80	SMD icon
Recycling icon	Grounding icon	IP 65	House icon	Temperature icon -20÷40	Staircase icon	IK 08
Box icon	Wires icon 1,5÷2,5	Length icon 0,5m	CE icon	EAC icon	PZH icon	UK CA
Down arrow icon						



TP STRONG LED 37W-NW



	[W]	[lm]	Tc [K]	[°]	
TP STRONG LED 37W-NW 33168	37	5000	4000	X125/Y110	weiß
TP STRONG LED 60W-NW 33169	60	8000	4000	X125/Y110	weiß
TP STRONG LED 48W-NW 33170	48	6500	4000	X125/Y110	weiß
TP STRONG LED 75W-NW 33171	75	10000	4000	X125/Y110	weiß
TP STRONG LED 90W-NW 33172	90	12000	4000	X125/Y110	weiß

Kanlux TP STRONG ist eine hermetische Leuchte für besondere Zwecke. Schutzart IP65, der Widerstand IK08 und 135lm/W - das sind die Hauptvorteile dieser Leuchte. Darüber hinaus beträgt der Abstrahlwinkel 120°. Die Parameter sprechen für sich und wir gewähren 5 Jahre Garantie.

- 5 Jahre Garantie gemäß den Bedingungen der Garantierklärung, die auf der Website verfügbar ist
- Gehäusematerial: Kunststoff
- Abdeckungsmaterial: PC

TP STRONG

LED-Longfieldleuchte



TP STRONG LED 37W-NW



TP STRONG LED 60W-NW



TP STRONG LED 48W-NW



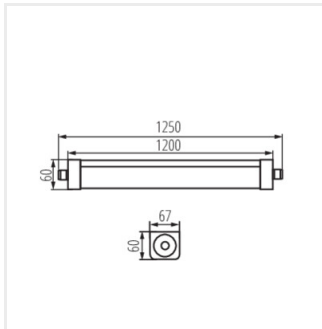
TP STRONG LED 75W-NW



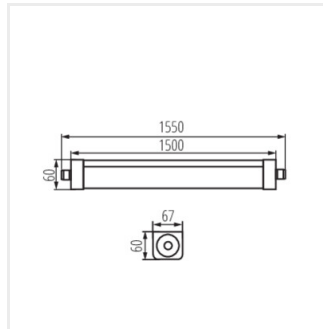
TP STRONG LED 90W-NW

TP STRONG

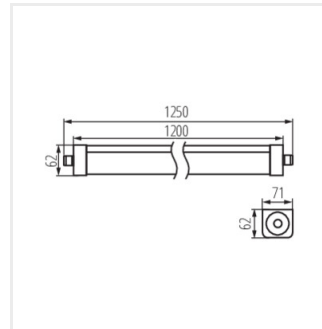
LED-Longfieldleuchte



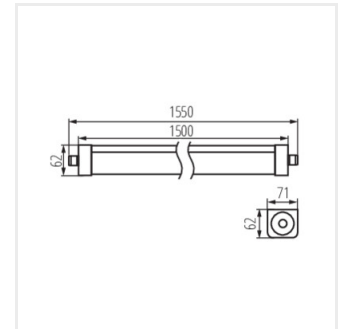
TP STRONG LED 37W



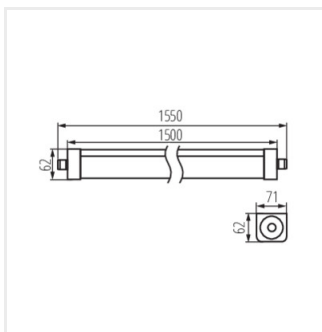
TP STRONG LED 60W



TP STRONG LED 48W



TP STRONG LED 75W



TP STRONG LED 90W