

Downlight



[V] 220-240 AC	[Hz] 50	≥20000	15000	≤60° elliptisch MacAdam	Ra 80	SMD
IP 20	5+25		360° Φ _{use}			
[mm] 0,05	[mm] 0,75	0,5m				



KANTI V2LED 12W-NW-SN

	[W]		[lm]	[°]	T _c [K]
KANTI V2LED 12W-NW-SN	27212	12 Nickel satiniert	720	110	4000
KANTI V2LED 18W-NW-SN	27213	18 Nickel satiniert	1200	110	4000
KANTI V2LED 12W-NW-W	28950	12 weiß	780	110	4000
KANTI V2LED 18W-NW-W	28951	18 weiß	1260	110	4000
KANTI V2LED 6W-NW-W	33546	6 weiß	330	110	4000
KANTI V2LED 12W-NW-B	33548	12 schwarz	659	110	4000
KANTI V2LED 12W-WW-W	33550	12 weiß	719	110	3000
KANTI V2LED 12W-WW-B	33551	12 schwarz	600	110	3000
KANTI V2LED 18W-NW-B	33552	18 schwarz	1080	110	4000
KANTI V2LED 18W-WW-W	33554	18 weiß	1199	110	3000
KANTI V2LED 18W-WW-B	33555	18 schwarz	989	110	3000
KANTI V2LED 24W-NW-W	33557	24 weiß	1679	110	4000

Kanlux KANTI V2 LED ist eine quadratische Aufputzleuchte, die sich durch eine harmonische Kombination moderner Technik mit einer ansprechenden und modernen Optik auszeichnet. Sie zeichnet sich durch eine hohe Energieeffizienz bei gleichzeitig hervorragenden Beleuchtungsparametern aus. Kanlux KANTI V2 LED eignet sich ideal für die Beleuchtung von Wohn- und Büroräumen.

- Gehäusematerial: Aluminiumlegierung
- Abdeckungsmaterial: Kunststoff

KANTI V2LED

Downlight



KANTI V2LED 12W-NW-SN



KANTI V2LED 18W-NW-SN



KANTI V2LED 12W-NW-W



KANTI V2LED 18W-NW-W



KANTI V2LED 6W-NW-W



KANTI V2LED 12W-NW-B



KANTI V2LED 12W-WW-W



KANTI V2LED 12W-WW-B



KANTI V2LED 18W-NW-B



KANTI V2LED 18W-WW-W



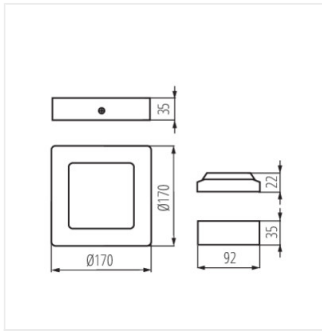
KANTI V2LED 18W-WW-B



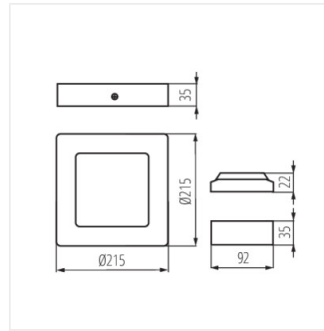
KANTI V2LED 24W-NW-W

KANTI V2LED

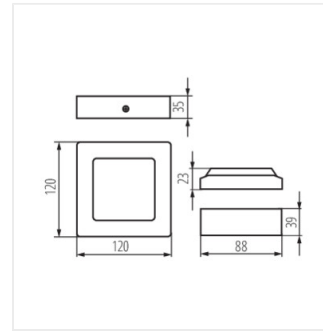
Downlight



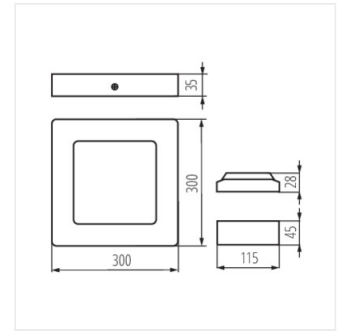
KANTI V2LED 12W



KANTI V2LED 18W



KANTI V2LED 6W



KANTI V2LED 24W