

KANLUX SMART

STECKDOSENADAPTER



In [A]

S AD GN SCH 10A PM	33701	10
S AD GN 16A PM	33703	16

Dank des Steckdosenadapters können Sie Geräte ohne SMART-Funktionen (z.B. Bügeleisen) steuern (Ein/Aus Funktion). Wir können auch eine Abfolge von Maßnahmen unserer Wahl einstellen. Die Grundfunktion ist ein/aus, aber der Adapter hat auch eine eingebaute Uhr (Wochenuhr mit Kalender), Zufallsfunktionen und eine Timer/Countdown-Funktion. Damit können Sie verschiedene Geräte so zu programmieren, dass sie sich zu bestimmten Zeiten ein- und auszuschalten, auch wenn Sie nicht zu Hause sind. Darüber hinaus hat der Adapter eine Funktion zur Messung des Energieverbrauchs (des angeschlossenen Gerätes) zu messen. Erfahren Sie mehr über Kanlux SMART unter www.kanluxsmart.com.



S AD GN SCH 10A PM



S AD GN 16A PM

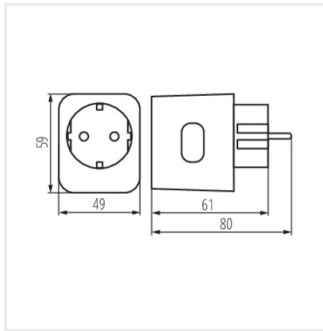
Erstellt am: 16.03.2023, 13:28

Technische Änderungen vorbehalten. Die in diesem Material enthaltenen Daten sind nicht rechtsverbindlich.

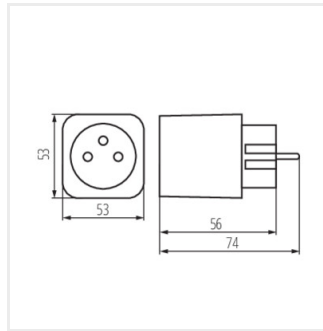
DE

KANLUX SMART

STECKDOSENADAPTER



S AD GN SCH 10A PM



S AD GN 16A PM