

# iQ-LED

## Kanlux

### IQ-LED A60

#### LED-LEUCHTMITTEL



[V] 220-240 AC	[Hz] 50	SMD	360° Φ <sub>use</sub>	ellipse ≤ 6x MacAdam	Ra 80	≥40000
		CE	EAC	UK CA		



IQ-LED A60 4,2W-NW



	PON [W]	[W]	[lm] Φ <sub>use</sub>	Tc [K]	beam angle	[h]	screw base	Ei
IQ-LED A60 4,2W-NW	33711	4,2	41	500	4000	220	25000	E27 E
IQ-LED A60 7,2W-WW	33713	7,2	60	806	2700	220	25000	E27 E
IQ-LED A60 7,2W-NW	33714	7,2	60	820	4000	220	25000	E27 E
IQ-LED A60 7,2W-CW	33715	7,2	60	820	6500	220	25000	E27 E
IQ-LED A60 9,6W-WW	33716	9,6	75	1060	2700	220	25000	E27 E
IQ-LED A60 13,5W-WW	33719	13,5	100	1521	2700	220	15000	E27 E
IQ-LED A60 13,5W-NW	33720	13,5	102	1560	4000	220	15000	E27 E

Kanlux iQ-LED bedeutet photobiologische Sicherheit, augenfreundliche Farbtemperatur und Zuverlässigkeit, alles im klassischen A60-Design. IQ-LED-Leuchtmittel bieten vollen Komfort und Sicherheit.

- Material: Kunststoff

Erstellt am: 02.02.2024, 17:07

Technische Änderungen vorbehalten. Die in diesem Material enthaltenen Daten sind nicht rechtsverbindlich.

DE

# IQ-LED

## Kanlux

### IQ-LED A60

#### LED-LEUCHTMITTEL

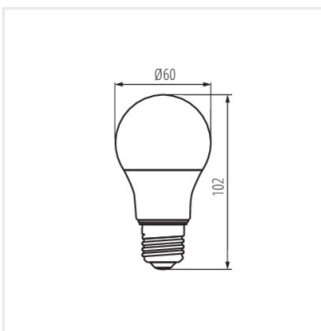
- Abdeckungsmaterial: Kunststoff



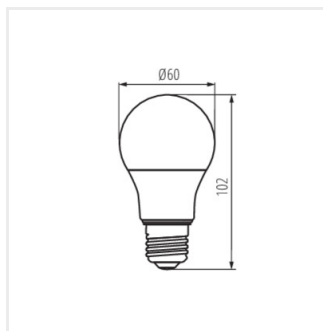
IQ-LED A60 4,2W-NW



IQ-LED A60 7,2W



IQ-LED A60 4,2W



IQ-LED A60 7,2W

Erstellt am: 02.02.2024, 17:07

Technische Änderungen vorbehalten. Die in diesem Material enthaltenen Daten sind nicht rechtsverbindlich.

DE