

# iQ-LED

## Kanlux

### IQ-LED C37

#### LED-LEUCHTMITTEL



[V] 220-240 AC	[Hz] 50	SMD	360° Φ <sub>use</sub>	ellipse ≤ 6x MacAdam	Ra 80	≥40000
25000 [h]	Hg		CE	EAC	UK CA	



IQ-LED C37E14 4,2W-WW



Model	Part No.	Power [W]	Beam Angle [°]	Beam Diameter [mm]	Temp. [K]	Beam Diameter [mm]	Base	Beam Angle [°]
IQ-LED C37E14 4,2W-WW	<b>33728</b>	4,2	40	470	2700	300	E14	E
IQ-LED C37E14 4,2W-NW	<b>33729</b>	4,2	40	470	4000	300	E14	E
IQ-LED C37E14 7,2W-WW	<b>33731</b>	7,2	60	806	2700	280	E14	E
IQ-LED C37E14 7,2W-NW	<b>33732</b>	7,2	62	840	4000	280	E14	E
IQ-LED C37E14 7,2W-CW	<b>33733</b>	7,2	62	840	6500	280	E14	E

Kanlux iQ-LED bedeutet photobiologische Sicherheit, augenfreundliche Farbtemperatur und Zuverlässigkeit, alles im klassischen C37-Design. IQ-LED-Leuchtmittel bieten vollen Komfort und Sicherheit.

- Material: Kunststoff
- Abdeckungsmaterial: Kunststoff

Erstellt am: 02.02.2024, 16:01

Technische Änderungen vorbehalten. Die in diesem Material enthaltenen Daten sind nicht rechtsverbindlich.

DE

# IQ-LED

## Kanlux

### IQ-LED C37

LED-LEUCHTMITTEL



IQ-LED C37E14 4,2W-WW



IQ-LED C37E14 4,2W-NW



IQ-LED C37E14 7,2W-WW



IQ-LED C37E14 7,2W-NW



IQ-LED C37E14 7,2W

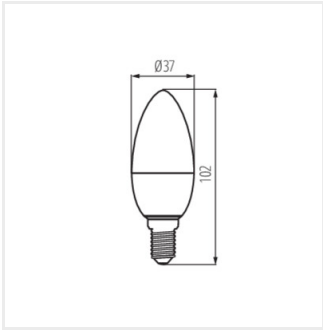
**iQ** LED

**Kanlux**

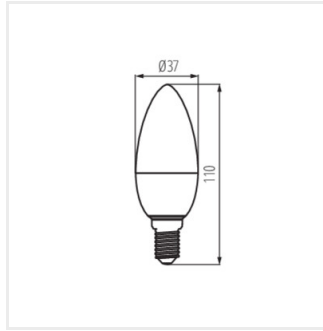
## IQ-LED C37

---

### LED-LEUCHTMITTEL



IQ-LED C37E14 4,2W



IQ-LED C37E14 7,2W