

## ALD-ML-PT

### LED-Langfeldleuchte



[V] 220-240 AC	[Hz] 50	$\geq 30000$	[h] 50000	ellipse $\leq 3x$ MacAdam	Ra 80	SMD
DALI		IP 20		[°C] 5÷25		
[mm] 0,5÷2,5		0,5m	CE	EAC	UK CA	



### ALD-ML-NW-MAT-W-PT

	[W]	Tc [K]	TYPE	[°]		[mm]	[mm]	
ALD-ML-NW-MAT-W-PT	<b>34260</b>	25	4000	matt	X85/Y95	weiß	3250	1150
ALD-ML-WW-MAT-W-PT	<b>34262</b>	25	3000	matt	X85/Y95	weiß	2980	1150
ALD-ML-NW-MPR-W-PT	<b>34264</b>	25	4000	mikroprismatisch	X75/Y90	weiß	3000	1150
ALD-ML-WW-MPR-W-PT	<b>34266</b>	25	3000	mikroprismatisch	X75/Y90	weiß	2750	1150
ALD-ML-NW-MAT-B-PT	<b>34272</b>	25	4000	matt	X85/Y95	schwarz	3250	1150
ALD-ML-WW-MAT-B-PT	<b>34274</b>	25	3000	matt	X85/Y95	schwarz	2980	1150
ALD-ML-NW-MPR-B-PT	<b>34276</b>	25	4000	mikroprismatisch	X75/Y90	schwarz	3000	1150
ALD-ML-WW-MPR-B-PT	<b>34278</b>	25	3000	mikroprismatisch	X75/Y90	schwarz	2750	1150
ALD-ML-NW-MAT-S-PT	<b>34284</b>	25	4000	matt	X85/Y95	silber	3250	1150
ALD-ML-WW-MAT-S-PT	<b>34286</b>	25	3000	matt	X85/Y95	silber	2980	1150
ALD-ML-NW-MPR-S-PT	<b>34288</b>	25	4000	mikroprismatisch	X75/Y90	silber	3000	1150
ALD-ML-WW-MPR-S-PT	<b>34290</b>	25	3000	mikroprismatisch	X75/Y90	silber	2750	1150

- 5 Jahre Garantie gemäß den Bedingungen der Garantieerklärung, die auf der Website verfügbar ist
- Gehäusematerial: Stahl
- Abdeckungsmaterial: Kunststoff

## ALD-ML-PT

### LED-Langfeldleuchte



ALD-ML-NW-MAT-W-PT



ALD-ML-WW-MAT-W-PT



ALD-ML-NW-MPR-W-PT



ALD-ML-WW-MPR-W-PT



ALD-ML-NW-MAT-B-PT



ALD-ML-WW-MAT-B-PT



ALD-ML-NW-MPR-B-PT



ALD-ML-WW-MPR-B-PT



ALD-ML-NW-MAT-S-PT



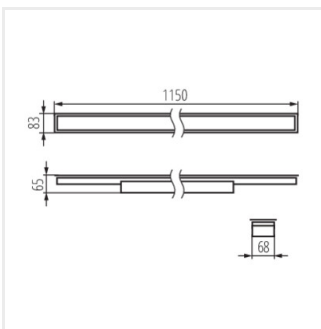
ALD-ML-WW-MAT-S-PT



ALD-ML-NW-MPR-S-PT



ALD-ML-WW-MPR-S-PT



ALD\_ML