

ALD-MM-PT

LED-Langfeldleuchte



[V] 220-240 AC	[Hz] 50	≥ 30000	[lm] 50000	ellipse $\leq 3x$ MacAdam	Ra 80	SMD
DALI		IP 20		[°C] 5÷25		
[mm²] 0,5÷2,5		0,5m	CE	EAC	UK CA	



ALD-MM-NW-MAT-W-PT

	[W]	Tc [K]	TYPE	[°]		[lm]	[mm]
ALD-MM-NW-MAT-W-PT	34314	29	4000	matt	X85/Y95	weiß	3900 1150
ALD-MM-WW-MAT-W-PT	34315	29	3000	matt	X85/Y95	weiß	3450 1150
ALD-MM-NW-MPR-W-PT	34316	29	4000	mikroprismatisch	X75/Y90	weiß	3600 1150
ALD-MM-WW-MPR-W-PT	34317	29	3000	mikroprismatisch	X75/Y90	weiß	3170 1150
ALD-MM-NW-MAT-B-PT	34320	29	4000	matt	X85/Y95	schwarz	3900 1150
ALD-MM-WW-MAT-B-PT	34321	29	3000	matt	X85/Y95	schwarz	3450 1150
ALD-MM-NW-MPR-B-PT	34322	29	4000	mikroprismatisch	X75/Y90	schwarz	3600 1150
ALD-MM-WW-MPR-B-PT	34323	29	3000	mikroprismatisch	X75/Y90	schwarz	3170 1150
ALD-MM-NW-MAT-S-PT	34326	29	4000	matt	X85/Y95	silber	3900 1150
ALD-MM-WW-MAT-S-PT	34327	29	3000	matt	X85/Y95	silber	3450 1150
ALD-MM-NW-MPR-S-PT	34328	29	4000	mikroprismatisch	X75/Y90	silber	3600 1150
ALD-MM-WW-MPR-S-PT	34329	29	3000	mikroprismatisch	X75/Y90	silber	3170 1150

- 5 Jahre Garantie gemäß den Bedingungen der Garantieerklärung, die auf der Website verfügbar ist
- Gehäusematerial: Stahl
- Abdeckungsmaterial: Kunststoff

ALD-MM-PT

LED-Langfeldleuchte



ALD-MM-NW-MAT-W-PT



ALD-MM-WW-MAT-W-PT



ALD-MM-NW-MPR-W-PT



ALD-MM-WW-MPR-W-PT



ALD-MM-NW-MAT-B-PT



ALD-MM-WW-MAT-B-PT



ALD-MM-NW-MPR-B-PT



ALD-MM-WW-MPR-B-PT



ALD-MM-NW-MAT-S-PT



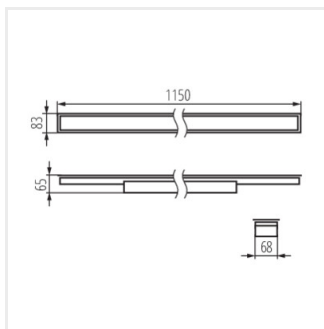
ALD-MM-WW-MAT-S-PT



ALD-MM-NW-MPR-S-PT



ALD-MM-WW-MPR-S-PT



ALD-MM