

## ALD-LL-PT

### LED-Langfeldleuchte



[V] 220-240 AC	[Hz] 50	$\geq 30000$	[lm] 50000	ellipse $\leq 3x$ MacAdam	Ra 80	SMD
DALI		IP 20		[°C] 5÷25		
[mm <sup>2</sup> ] 0,5÷2,5		0,5m	CE	EAC	UK CA	



### ALD-LL-NW-MAT-W-PT

	[W]	Tc [K]	TYPE	[°]		[lm]	[mm]	
ALD-LL-NW-MAT-W-PT	<b>34368</b>	33	4000	matt	X85/Y95	weiß	4550	1710
ALD-LL-WW-MAT-W-PT	<b>34370</b>	33	3000	matt	X85/Y95	weiß	4100	1710
ALD-LL-NW-MPR-W-PT	<b>34372</b>	33	4000	mikroprismatisch	X75/Y90	weiß	4150	1710
ALD-LL-WW-MPR-W-PT	<b>34374</b>	33	3000	mikroprismatisch	X75/Y90	weiß	3750	1710
ALD-LL-NW-MAT-B-PT	<b>34380</b>	33	4000	matt	X85/Y95	schwarz	4550	1710
ALD-LL-WW-MAT-B-PT	<b>34382</b>	33	3000	matt	X85/Y95	schwarz	4100	1710
ALD-LL-NW-MPR-B-PT	<b>34384</b>	33	4000	mikroprismatisch	X75/Y90	schwarz	4150	1710
ALD-LL-WW-MPR-B-PT	<b>34386</b>	33	3000	mikroprismatisch	X75/Y90	schwarz	3750	1710
ALD-LL-NW-MAT-S-PT	<b>34392</b>	33	4000	matt	X85/Y95	silber	4550	1710
ALD-LL-WW-MAT-S-PT	<b>34394</b>	33	3000	matt	X85/Y95	silber	4100	1710
ALD-LL-NW-MPR-S-PT	<b>34396</b>	33	4000	mikroprismatisch	X75/Y90	silber	4150	1710
ALD-LL-WW-MPR-S-PT	<b>34398</b>	33	3000	mikroprismatisch	X75/Y90	silber	3750	1710

- 5 Jahre Garantie gemäß den Bedingungen der Garantieerklärung, die auf der Website verfügbar ist
- Gehäusematerial: Stahl
- Abdeckungsmaterial: Kunststoff

## ALD-LL-PT

### LED-Langfeldleuchte



ALD-LL-NW-MAT-W-PT



ALD-LL-WW-MAT-W-PT



ALD-LL-NW-MPR-W-PT



ALD-LL-WW-MPR-W-PT



ALD-LL-NW-MAT-B-PT



ALD-LL-WW-MAT-B-PT



ALD-LL-NW-MPR-B-PT



ALD-LL-WW-MPR-B-PT



ALD-LL-NW-MAT-S-PT



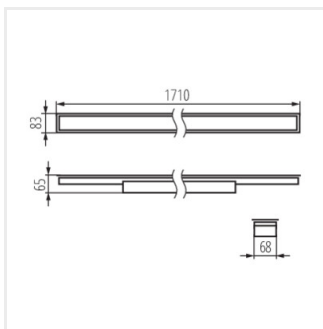
ALD-LL-WW-MAT-S-PT



ALD-LL-NW-MPR-S-PT



ALD-LL-WW-MPR-S-PT



ALD-LL