

ALD-LH-PT

LED-Langfeldleuchte



[V] 220-240 AC	[Hz] 50	≥30000	[h] 50000	ellipse ≤3x MacAdam	Ra 80	SMD
DALI		IP 20		[°C] 5÷25		
[mm²] 0,5÷2,5		0,5m	CE	EAC	UK CA	



ALD-LH-NW-MAT-W-PT

	[W]	Tc [K]	TYPE	[°]		[lm]	[mm]
ALD-LH-NW-MAT-W-PT	34369	52	4000	matt	X85/Y95	weiß	6300 1710
ALD-LH-WW-MAT-W-PT	34371	52	3000	matt	X85/Y95	weiß	5600 1710
ALD-LH-NW-MPR-W-PT	34373	52	4000	mikroprismatisch	X75/Y90	weiß	5800 1710
ALD-LH-WW-MPR-W-PT	34375	52	3000	mikroprismatisch	X75/Y90	weiß	5150 1710
ALD-LH-NW-MAT-B-PT	34381	52	4000	matt	X85/Y95	schwarz	6300 1710
ALD-LH-WW-MAT-B-PT	34383	52	3000	matt	X85/Y95	schwarz	5600 1710
ALD-LH-NW-MPR-B-PT	34385	52	4000	mikroprismatisch	X75/Y90	schwarz	5800 1710
ALD-LH-WW-MPR-B-PT	34387	52	3000	mikroprismatisch	X75/Y90	schwarz	5150 1710
ALD-LH-NW-MAT-S-PT	34393	52	4000	matt	X85/Y95	silber	6300 1710
ALD-LH-WW-MAT-S-PT	34395	52	3000	matt	X85/Y95	silber	5600 1710
ALD-LH-NW-MPR-S-PT	34397	52	4000	mikroprismatisch	X75/Y90	silber	5800 1710
ALD-LH-WW-MPR-S-PT	34399	52	3000	mikroprismatisch	X75/Y90	silber	5150 1710

- 5 Jahre Garantie gemäß den Bedingungen der Garantieerklärung, die auf der Website verfügbar ist
- Gehäusematerial: Stahl
- Abdeckungsmaterial: Kunststoff

ALD-LH-PT

LED-Langfeldleuchte



ALD-LH-NW-MAT-W-PT



ALD-LH-WW-MAT-W-PT



ALD-LH-NW-MPR-W-PT



ALD-LH-WW-MPR-W-PT



ALD-LH-NW-MAT-B-PT



ALD-LH-WW-MAT-B-PT



ALD-LH-NW-MPR-B-PT



ALD-LH-WW-MPR-B-PT



ALD-LH-NW-MAT-S-PT



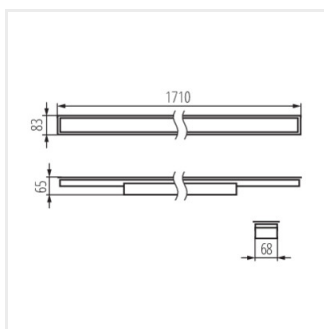
ALD-LH-WW-MAT-S-PT



ALD-LH-NW-MPR-S-PT



ALD-LH-WW-MPR-S-PT



ALD-LH