

LEADIE LED

LED-Schreibtischleuchte

changeable
COLOUR
temperature

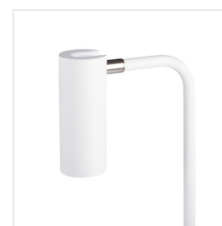
DIMMING
function

MODERN
design



LEADIE LED W

$[V]$ 220-240 AC	$[Hz]$ 50	≥ 15000	25000 $^{[h]}$	≤ 60 MacAdam elliptise	Ra 80	SMD
\triangle	\triangle	\square	IP 20	$0,1m$	\triangle	\triangle
320 $^{[^\circ]}$	95 $^{[^\circ]}$	\triangle	\triangle	$1,7$ $^{[m]}$	lm W max 65	CE
EAC	UK CA	\triangle				



LEADIE LED W	35290	max 4,6	weiß	max 300	3000/4500/6500
LEADIE LED B	35291	max 4,6	schwarz	max 300	3000/4500/6500

KANLUX LEADIE LED ist eine elegante Stehleuchte. Sie funktioniert nicht nur hervorragend als Haupt Schreibtischleuchte, sondern auch als zusätzliche Lichtquelle im Raum. Sie kann auch als Nachttischlampe verwendet werden.

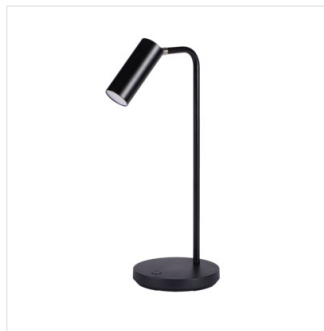
- Gehäusematerial: Kunststoff
- Abdeckungsmaterial: Kunststoff
- Material des Auslegers: Metall

LEADIE LED

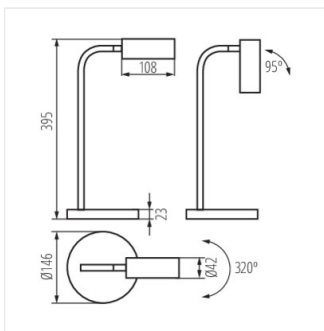
LED-Schreibtischleuchte



LEADIE LED W



LEADIE LED B



LEADIE LED