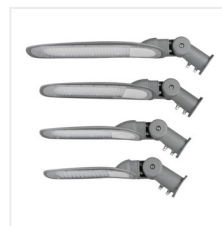


## STRETON LED

### Parkplatz-LED-LEUCHTE



<b>[V]</b> 220-240 AC	<b>[Hz]</b> 50	 360° Φ <sub>use</sub>	 ≥20000	 50000	 ellipse ≤ 6° Maxdäm	 Ra 70
 SMD			<b>IP</b> 65		 -20÷45	<b>IK</b> 08
	 0,4	 1	 1m			
<b>UK</b> <b>CA</b>						



### STRETON LED 60W NW

	[lm]	Φ <sub>use</sub>	T <sub>c</sub> [K]	[°]		
STRETON LED 60W NW	<b>36230</b>	60	8400	4000	X140/Y90	grau D
STRETON LED 100W NW	<b>36231</b>	100	14000	4000	X140/Y90	grau D
STRETON LED 150W NW	<b>36232</b>	150	19500	4000	X140/Y90	grau E
STRETON LED 200W NW	<b>36233</b>	200	26000	4000	X140/Y90	grau E

Kanlux STRETON LED sind Außenleuchten für die Beleuchtung von Parkplätzen oder größeren Flächen, die auch nach Einbruch der Dunkelheit gut beleuchtet sein müssen. Dank ihrer Langlebigkeit (50.000 Stunden), ihrer Wasserdichtigkeit (IP65) und ihrer hohen Leistung (bis zu 200 W) sind die Kanlux STRETON LED-Leuchten ideal für städtische Räume, Parkplätze, Sportanlagen oder Plätze.

- 5 Jahre Garantie gemäß den Bedingungen der Garantieerklärung, die auf der Website verfügbar ist
- Gehäusematerial: Aluminiumlegierung
- Material der Schutzscheibe: PC

## STRETON LED

### Parkplatz-LED-LEUCHTE



STRETON LED 60W NW



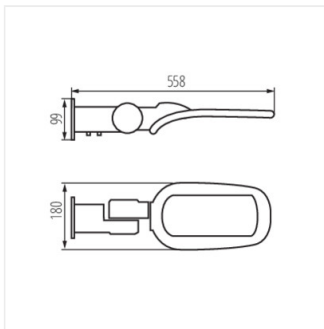
STRETON LED 100W NW



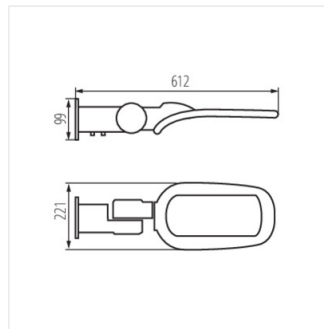
STRETON LED 150W NW



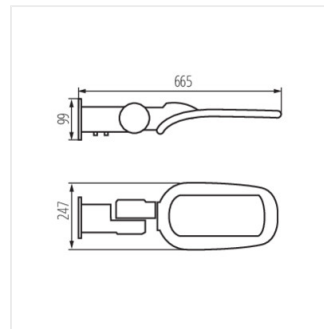
STRETON LED 200W NW



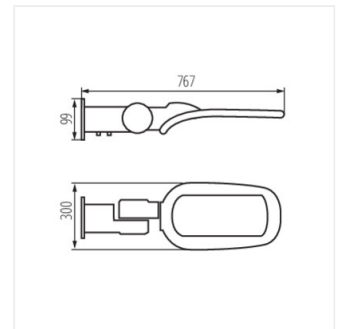
STRETON LED 60W NW



STRETON LED 100W NW

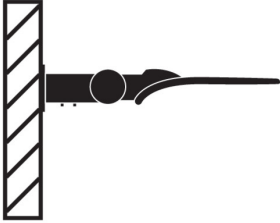


STRETON LED 150W NW



STRETON LED 200W NW

#### OPTION 1



#### OPTION 2

