

# iQ-LED

## Kanlux

### IQ-LED EX GU10

#### LED-LEUCHTMITTEL



[V] 220-240 AC	[Hz] 50	PAR16	SMD	120° Φ <sub>use</sub>	ellipse ≤ 6x MacAdam	Ra 80
≥50000	50000 <sup>[h]</sup>	Hg		CE	EAC	UK CA
↓						



IQ-LEDEX GU10 2,5W-NW



	PON [W]	[W]	[lm]	[lm] Φ <sub>use</sub>	T <sub>c</sub> [K]	[°]		Ei	
IQ-LEDEX GU10 2,5W-NW	33769	2,5	54	460	450	4000	100	GU10	A
IQ-LEDEX GU10 4,7W-WW	36601	4,7	89	850	850	3000	100	GU10	A
IQ-LEDEX GU10 4,7W-NW	36602	4,7	89	850	850	4000	100	GU10	A

Kanlux IQ-LED EX GU10 ist eine neue Lichtquelle mit GU10-Sockel in der bekannten und beliebten Produktreihe Kanlux IQ-LED. Sie zeichnet sich durch extreme Lichtausbeute aus, verbraucht nur 2,5 W Energie und liefert so viel Licht wie eine herkömmliche 54 W! 450 Lumen Licht, Energieeffizienzklasse A, 50.000 Stunden Licht - das sind die wichtigsten Vorteile dieser Quelle. Darüber hinaus verfügt die Kanlux IQ-LED EX GU10 über alle Vorteile der IQ-LED-Reihe.

- 5 Jahre Garantie gemäß den Bedingungen der Garantieerklärung, die auf der Website verfügbar ist

Erstellt am: 18.02.2025, 15:20

Technische Änderungen vorbehalten. Die in diesem Material enthaltenen Daten sind nicht rechtsverbindlich.

Photometrie: Ergebnisse aus der Untersuchung einer bestimmten Probe.

Kanlux S.A. ul. Objazdowa 1-3, 41-922 Radzionków, Poland kanlux@kanlux.com

DE

**iQ** LED

**Kanlux**

## IQ-LED EX GU10

LED-LEUCHTMITTEL



IQ-LEDEX GU10 2,5W-NW



IQ-LEDEX GU10 4,7W-WW



IQ-LEDEX GU10 4,7W-NW

Erstellt am: 18.02.2025, 15:20

Technische Änderungen vorbehalten. Die in diesem Material enthaltenen Daten sind nicht rechtsverbindlich.

Photometrie: Ergebnisse aus der Untersuchung einer bestimmten Probe.

Kanlux S.A. ul. Objazdowa 1-3, 41-922 Radzionków, Poland [kanlux@kanlux.com](mailto:kanlux@kanlux.com)

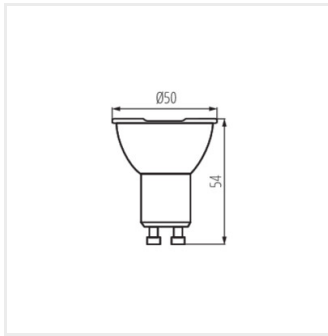
DE

**iQ** LED

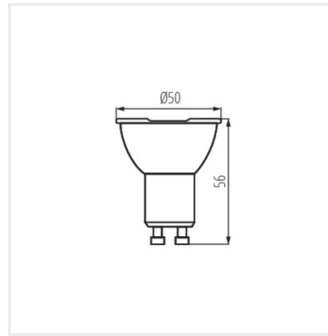
**Kanlux**

## IQ-LED EX GU10

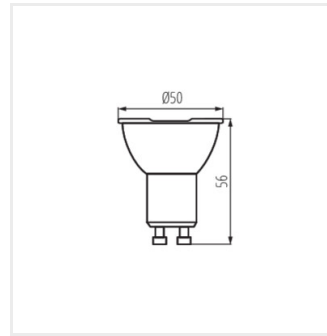
LED-LEUCHTMITTEL



IQ-LEDEX GU10 2,5W-NW



IQ-LEDEX GU10 4,7W-WW



IQ-LEDEX GU10 4,7W-NW

Erstellt am: 18.02.2025, 15:20

Technische Änderungen vorbehalten. Die in diesem Material enthaltenen Daten sind nicht rechtsverbindlich.

Photometrie: Ergebnisse aus der Untersuchung einer bestimmten Probe.

Kanlux S.A. ul. Objazdowa 1-3, 41-922 Radzionków, Poland [kanlux@kanlux.com](mailto:kanlux@kanlux.com)

DE