

ARGUS II

Pierścień oprawy punktowej



ARGUS II CT-2114-AN



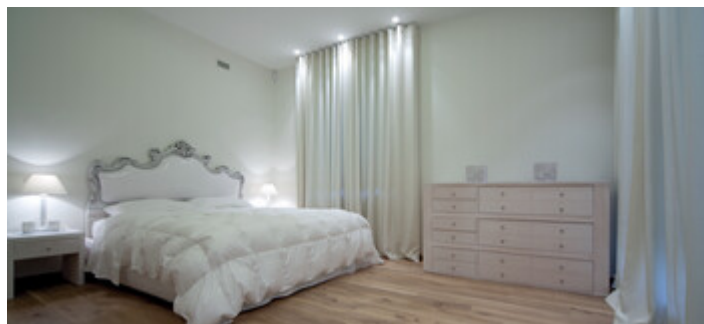
ARGUS II CT-2114-AN	37150	max 10	Kupfer, matt	nicht verfügbar	
ARGUS II CT-2114-BR/M	37151	max 10	mattes Messing	nicht verfügbar	
ARGUS II CT-2114-C	37152	max 10	chrom	nicht verfügbar	
ARGUS II CT-2114-C/M	37153	max 10	Chrom matt	nicht verfügbar	
ARGUS II CT-2114-G	37154	max 10	gold	nicht verfügbar	
ARGUS II CT-2114-GM	37155	max 10	graphit	nicht verfügbar	
ARGUS II CT-2114-W	37156	max 10	weiß	nicht verfügbar	
ARGUS II CT-2115-AN	37157	max 10	Kupfer, matt	in einer Achse	15
ARGUS II CT-2115-BR/M	37158	max 10	mattes Messing	in einer Achse	15
ARGUS II CT-2115-C	37159	max 10	chrom	in einer Achse	15
ARGUS II CT-2115-C/M	37160	max 10	Chrom matt	in einer Achse	15
ARGUS II CT-2115-G	37161	max 10	gold	in einer Achse	15
ARGUS II CT-2115-GM	37162	max 10	graphit	in einer Achse	15
ARGUS II CT-2115-W	37163	max 10	weiß	in einer Achse	15

Kanlux ARGUS II sind Zierringe, die eine Nachahmung der beliebten Kanlux ARGUS sind. Dank der Vielfalt an Formen und Farben findet jeder Liebhaber von Klassikern etwas für sich. Wir können eine Fassung verwenden, die zu einem GU10- oder Gx5.3-Stiel passt, was die Verwendung von Lichtquellen ermöglicht, die auf die vorbereitete Installation zugeschnitten sind.

- Materiał obudowy: stal

ARGUS II

Pierścień oprawy punktowej



ARGUS II CT-2114-AN



ARGUS II CT-2114-BR/M



ARGUS II CT-2114-C



ARGUS II CT-2114-C/M



ARGUS II CT-2114-G



ARGUS II CT-2114-GM



ARGUS II CT-2114-W



ARGUS II CT-2115-AN



ARGUS II CT-2115-BR/M



ARGUS II CT-2115-C



ARGUS II CT-2115-C/M



ARGUS II CT-2115-G

ARGUS II

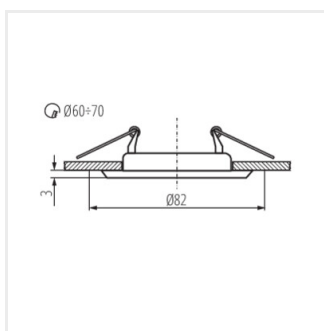
Pierścień oprawy punktowej



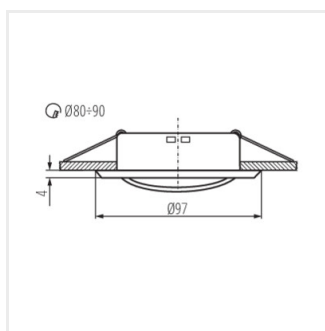
ARGUS II CT-2115-GM



ARGUS II CT-2115-W



ARGUS II CT-2114



ARGUS II CT-2115