

Kanlux



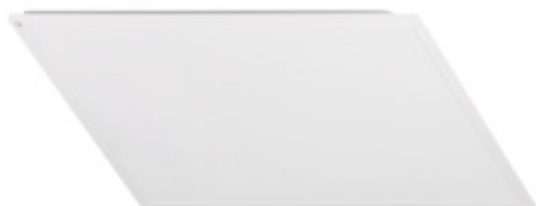
Kanlux BLINGO LED

Kanlux BLINGO LED v2 sind Paneele für die Hintergrundbeleuchtung. Sie sind mit einer Abzweigdose mit Schnellanschluss ausgestattet, die es ermöglicht, die Paneele miteinander zu verbinden und ihre Installation zu beschleunigen. In die neuen Modelle der bekannten Kanlux BLINGO LED v2 Paneele haben wir ein integriertes Netzteil eingebaut, dank dem wir sie in den entsprechenden Kanlux ADTR-Rahmen einsetzen und die Aufbaumontage der Paneele durchführen können. Die Tafeln BLIGO LED v2 haben einen gewellten Rahmen und eine höhere Lichtausbeute als ihre Vorgängerversionen (Kanlux BLINGO LED).

- 5 Jahre Garantie gemäß den Bedingungen der Garantieerklärung, die auf der Website verfügbar ist
-
- Panel-/Rahmenmaterial: Stahl



| | | | | | | |
|-------------------|------------|----------------|---------------------------|-----|-----|----------|
| [V] 220-240 AC | [Hz] 50 | [h] 50000 | ellipsose ≤ 6x Nachdäm | SMD | | |
| °C 5÷25 | | [mm²] 1-2,5 | 0,5m | CE | EAC | UK CA |
| | | | | | | |



BLINGO 34W 3740 60WW



| | | | | | | | | |
|-----------------------|--------------|----|------|------|-----|-----|----|------|
| BLINGO 34W 3740 60WW | 37170 | 34 | 3740 | 3000 | 115 | | 20 | weiß |
| BLINGO 34W 4080 60NW | 37171 | 34 | 4080 | 4000 | 115 | | 20 | weiß |
| BLINGO 34W 4080 60CW | 37172 | 34 | 4080 | 6500 | 115 | | 20 | weiß |
| BLINGO U34W 4080 60NW | 37173 | 34 | 4080 | 4000 | 90 | <19 | 20 | weiß |
| BLINGO 34W 4080 120NW | 37174 | 34 | 4080 | 4000 | 115 | | 20 | weiß |
| BLINGO U34W 4080 120N | 37175 | 34 | 4080 | 4000 | 90 | <19 | 20 | weiß |
| BLINGO 38W 4560 60NW | 37176 | 38 | 4560 | 4000 | 115 | | 20 | weiß |
| BLINGO 38W 4560 120NW | 37177 | 38 | 4560 | 4000 | 115 | | 20 | weiß |
| BLINGO 24W 4320 60NW | 37178 | 24 | 4320 | 4000 | 115 | | 20 | weiß |
| BLINGO U24W 4000 60NW | 37179 | 24 | 4000 | 4000 | 90 | <19 | 20 | weiß |
| BLINGO IP65 40W 60NW | 37279 | 40 | 4800 | 4000 | 120 | <22 | 65 | weiß |



BLINGO 34W 3740 60WW



BLINGO 34W 4080 60NW



BLINGO 34W 4080 60CW



BLINGO U34W 4080
60NW



BLINGO 34W 4080 120NW



BLINGO U34W 4080 120N



BLINGO 38W 4560 60NW



BLINGO 38W 4560 120NW



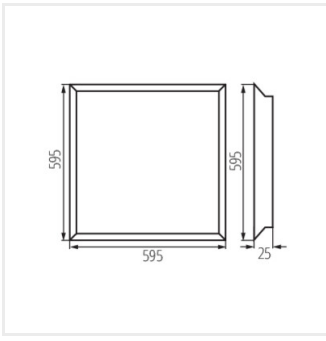
BLINGO 24W 4320 60NW



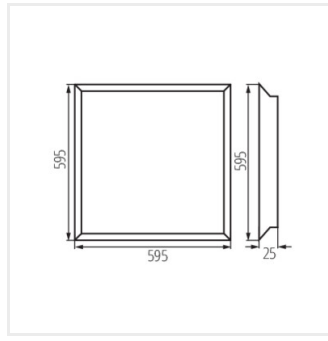
BLINGO U24W 4000
60NW



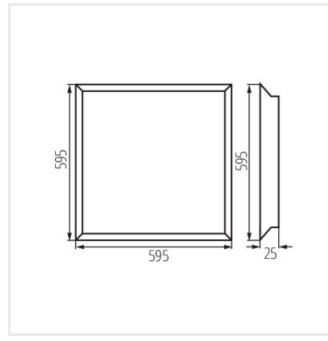
BLINGO IP65 40W 60NW



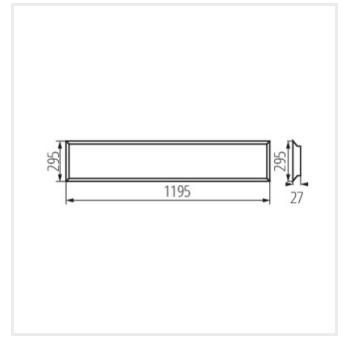
BLINGO 34W 3740 60WW



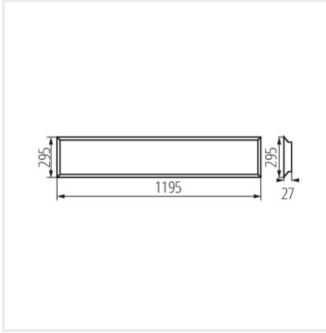
BLINGO 34W 4080 60



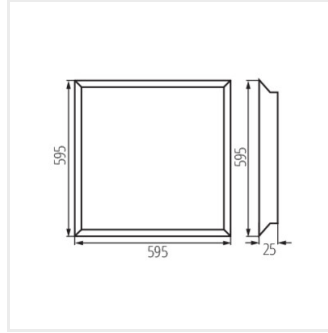
BLINGO U34W 4080 60



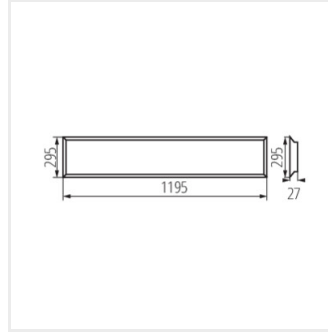
BLINGO 34W 4080 120



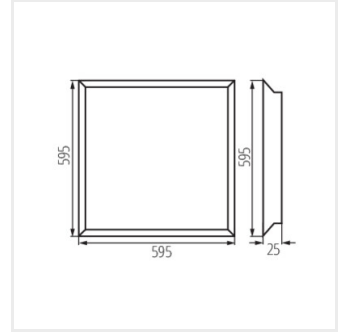
BLINGO U34W 4080 120N



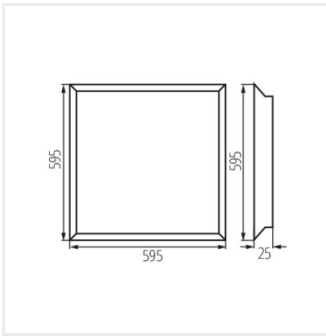
BLINGO 38W 4560 60



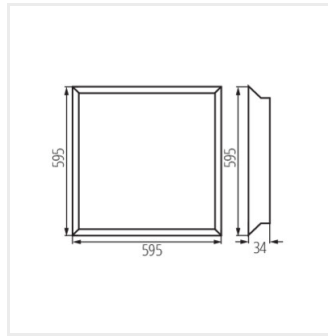
BLINGO 38W 4560 120



BLINGO 24W 4320 60NW



BLINGO U24W 4000
60NW



BLINGO IP65 40W 60NW

| | | BLINGO 24W 4320 60NW | BLINGO U24W 4000 60NW | BLINGO 34W 4080 60NW | BLINGO 34W 3740 60WW | BLINGO 34W 4080 60CW | BLINGO U34W 4080 60NW | BLINGO 34W 4080 120NW |
|--------------------|-------|----------------------------|-----------------------------|----------------------------|----------------------------|----------------------------|-----------------------------|-----------------------------|
| | INDEX | 37178 | 37179 | 37171 | 37170 | 37172 | 37173 | 37174 |
| SPN PANEL 120 | 37336 | | | | | | | ✓ |
| SPN PANEL 60-62 | 37335 | ✓ | ✓ | ✓ | ✓ | ✓ | ✓ | |
| CLIPS PANEL 120 | 37338 | | | | | | | ✓ |
| CLIPS PANEL 60-62 | 37337 | ✓ | ✓ | ✓ | ✓ | ✓ | ✓ | |
| ADTR 6060 B | 27615 | ✓ | ✓ | ✓ | ✓ | ✓ | ✓ | |
| ADTR 6060 SR | 27610 | ✓ | ✓ | ✓ | ✓ | ✓ | ✓ | |
| ADTR 6060 W | 27613 | ✓ | ✓ | ✓ | ✓ | ✓ | ✓ | |
| ADTR-S 6060 W | 27616 | ✓ | ✓ | ✓ | ✓ | ✓ | ✓ | |
| ADTR 12030 B | 27614 | | | | | | | ✓ |
| ADTR 12030 SR | 27612 | | | | | | | ✓ |
| ADTR 12030 W | 27611 | | | | | | | ✓ |
| ADTR-H 6060 B | 29845 | ✓ | ✓ | ✓ | ✓ | ✓ | ✓ | |
| ADTR-H 6060 SR | 29844 | ✓ | ✓ | ✓ | ✓ | ✓ | ✓ | |
| ADTR-H 6060 W | 29843 | ✓ | ✓ | ✓ | ✓ | ✓ | ✓ | |
| ADTR-S-H 6060 W | 27617 | ✓ | ✓ | ✓ | ✓ | ✓ | ✓ | |
| ADTR-H 76MM 6060 W | 33398 | ✓ | ✓ | ✓ | ✓ | ✓ | ✓ | |
| ADTR-H 12030 B | 33391 | | | | | | | ✓ |
| ADTR-H 12030 SR | 33392 | | | | | | | ✓ |
| ADTR-H 12030 W | 33390 | | | | | | | ✓ |
| ADTR-H 6262 W | 33435 | | | | | | | |

| | | BLINGO 38W 4560 60NW | BLINGO 38W 4560 120NW | BLINGO TN38W 6060 NW | BLINGO TUN48W 6060 NW | BLINGO IPRN38W 6060NW | BLINGO IP65 40W 60NW |
|--------------------|-------|----------------------------|-----------------------------|----------------------------|-----------------------------|-----------------------------|----------------------------|
| | INDEX | 37176 | 37177 | 33177 | 33179 | 33174 | 37279 |
| SPN PANEL 120 | 37336 | | ✓ | | | | |
| SPN PANEL 60-62 | 37335 | ✓ | | ✓ | ✓ | ✓ | ✓ |
| CLIPS PANEL 120 | 37338 | | ✓ | | | | |
| CLIPS PANEL 60-62 | 37337 | ✓ | | ✓ | ✓ | ✓ | ✓ |
| ADTR 6060 B | 27615 | ✓ | | ✓ | ✓ | | |
| ADTR 6060 SR | 27610 | ✓ | | ✓ | ✓ | | |
| ADTR 6060 W | 27613 | ✓ | | ✓ | ✓ | | |
| ADTR-S 6060 W | 27616 | ✓ | | ✓ | ✓ | | |
| ADTR 12030 B | 27614 | | ✓ | | | | |
| ADTR 12030 SR | 27612 | | ✓ | | | | |
| ADTR 12030 W | 27611 | | ✓ | | | | |
| ADTR-H 6060 B | 29845 | ✓ | | ✓ | ✓ | ✓ | ✓ |
| ADTR-H 6060 SR | 29844 | ✓ | | ✓ | ✓ | ✓ | ✓ |
| ADTR-H 6060 W | 29843 | ✓ | | ✓ | ✓ | ✓ | ✓ |
| ADTR-S-H 6060 W | 27617 | ✓ | | ✓ | ✓ | ✓ | ✓ |
| ADTR-H 76MM 6060 W | 33398 | ✓ | | ✓ | ✓ | ✓ | ✓ |
| ADTR-H 12030 B | 33391 | | ✓ | | | | |
| ADTR-H 12030 SR | 33392 | | ✓ | | | | |
| ADTR-H 12030 W | 33390 | | ✓ | | | | |
| ADTR-H 6262 W | 33435 | | | | | | |

Erstellt am: 26.11.2024, 14:20

Technische Änderungen vorbehalten. Die in diesem Material enthaltenen Daten sind nicht rechtsverbindlich.

Photometrie: Ergebnisse aus der Untersuchung einer bestimmten Probe.

