

37370 MERGE-WT-O-W

Bewegungsmelder PIR

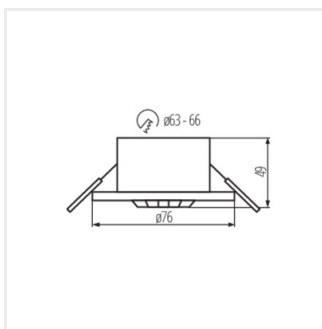
[V] 220-240 AC	[Hz] 50	IP 65/20			 [m] max 8	 [lx] 3-2000
 °C -20÷40		 [mm] 0,75÷1,5	CE	EAC	UK CA	



MERGE-WT-O-W **37370** 1200 Deckeneinbau H360 10-30 PIR

Kompakter Infrarot-Bewegungsmelder MERGE-WT. Die maximale Erfassungsreichweite beträgt 10 Meter, der horizontale Erfassungswinkel 360 Grad. Sie können die Beleuchtungsdauer und die Lichtintensität einstellen, mit der der Sensor arbeitet. Der Vorteil des Sensors ist seine hohe Schutzart IP65.

- Material: Kunststoff



MERGE-WT-O-W