

## 37393 HOFI LED WW W

LED-Nacht-Orientierungsleuchte/Steckdose



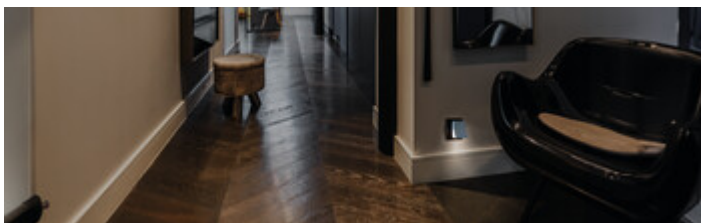
|                   |            |            |                            |    |     |          |
|-------------------|------------|------------|----------------------------|----|-----|----------|
| [V]<br>220-240 AC | [Hz]<br>50 | <br>≥20000 | <br>ellipse<br>≤ 6x Maxdäm |    |     |          |
|                   | IP<br>20   |            | lm<br>W<br>7               | CE | EAC | UK<br>CA |
|                   |            |            |                            |    |     |          |



|                     |      |   |      |      |
|---------------------|------|---|------|------|
| HOFI LED WW W 37393 | 0,28 | 2 | 3000 | weiß |
|---------------------|------|---|------|------|

Kanlux HOFI LED ist eine Stecklampe mit Dämmerungssensor, die sich für die Platzierung in Steckdosen in der Nähe von Treppen, in Fluren, Schlafzimmern und Kinderzimmern eignet. Die Lichtleistung der Lampe beträgt 2 Lumen (sehr weiches Licht), und sie kann auf zwei Arten in die Steckdose gesteckt werden, so dass das Licht nach unten oder nach oben fällt.

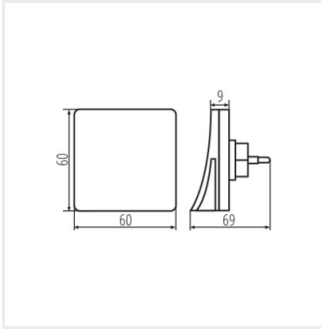
- Gehäusematerial: PC
- Abdeckungsmaterial: PC



## 37393 HOFI LED WW W

---

LED-Nacht-Orientierungsleuchte/Steckdose



HOFI LED WW W