



Kanlux



Kanlux HB PRO STRONG Akcesoria

Kanlux HB PRO STRONG sind Hallenleuchten mit einer Lichtausbeute von 170 lm/W. Dank der verwendeten 1-10-V-Stromversorgung mit Dimmfunktion, die eine stufenlose Einstellung der Lichtstärke ermöglicht, sowie der Möglichkeit, die Leistung der Leuchte manuell in Stufen zu regeln: 100 %, 75 % und 50 % erhalten Sie noch mehr Kontrolle über die Beleuchtung. Kanlux HB PRO STRONG in der 200-W-Ausführung erzeugt einen Lichtstrom von 34.000 lm, der die Sichtbarkeit auch in großen Räumen gewährleistet.

Die Sicherheit und Vielseitigkeit dieser Leuchten ist von entscheidender Bedeutung, weshalb Kanlux HB PRO STRONG mit robusten Sicherheitsmerkmalen ausgestattet wurde. Der Schutz gegen mechanische Beschädigungen auf IK10-Niveau (mit Schutzgitter) und der Schutz gegen das Eindringen von Wasser und festen Körpern auf IP65-Niveau machen diese Leuchte zu einer zuverlässigen Wahl für eine Vielzahl von Anwendungen. Kanlux HB PRO STRONG-Leuchten haben nicht nur eine Garantie von 5 Jahren, sondern auch von 50.000 Betriebsstunden. Darüber hinaus ermöglicht das breite Angebot an Zubehör wie Schutzgitter, Linsen sowie Wand- und Deckenhalterungen die Anpassung der Leuchte an die spezifischen Anforderungen des jeweiligen Raums.

-
-
-
-
-
-
-



HBPHS LENS 200W 60D

HBPHS LENS 200W 60D	38128
HBPHS LENS 200W 120D	38129
HBPHS DALI DRV MS150W	38130
HBPHS 1-10V DRV+B150W	38131
HBPHS MOTION SENSOR	38132
HBPHS REMOTE	38134
HBPHS GRID 150W	38135
HBPHS GRID 200W	38136
HBPHS BRACKET	38137
HBPHS LENS 150W 60D	38138
HBPHS LENS 150W 120D	38139



HBPHS LENS 200W 60D



HBPHS LENS 200W 120D



HBPHS DALI DRV MS150W



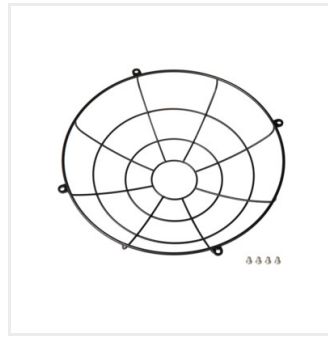
HBPHS 1-10V DRV+B150W



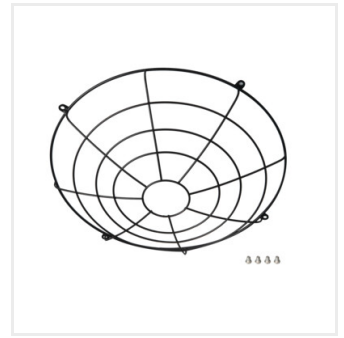
HBPHS MOTION SENSOR



HBPHS REMOTE



HBPHS GRID 150W



HBPHS GRID 200W



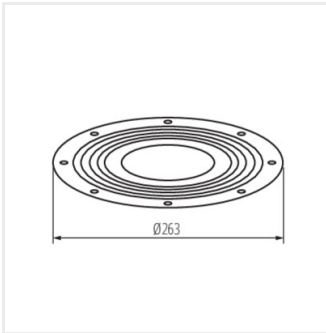
HBPHS BRACKET



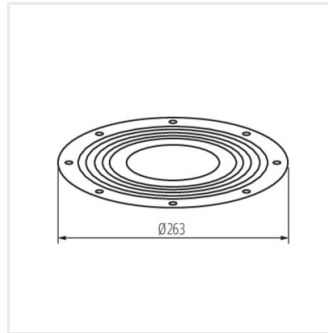
HBPHS LENS 150W 60D



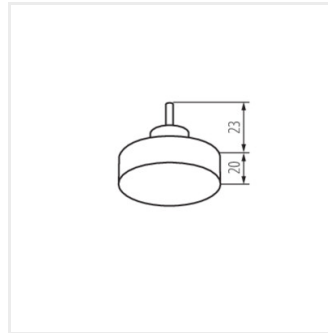
HBPHS LENS 150W 120D



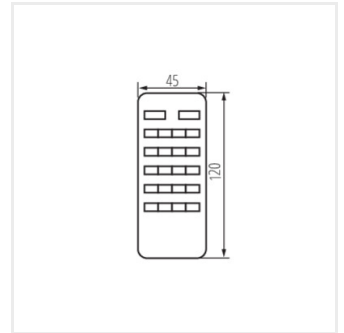
HBPHS LENS 200W 60D



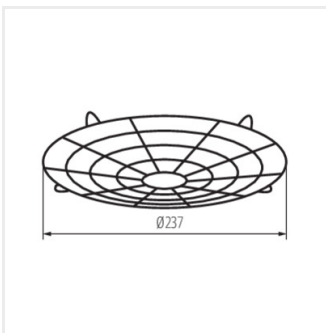
HBPHS LENS 200W 120D



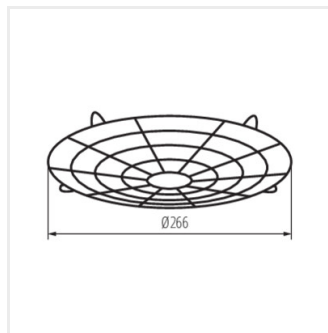
HBPHS MOTION SENSOR



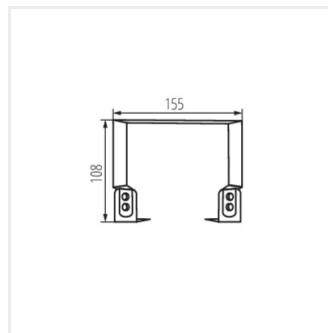
HBPHS REMOTE



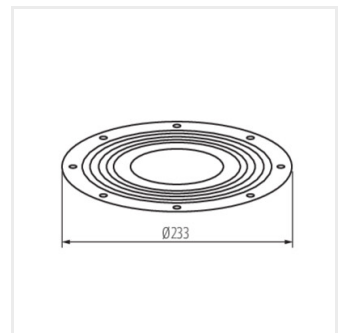
HBPHS GRID 150W



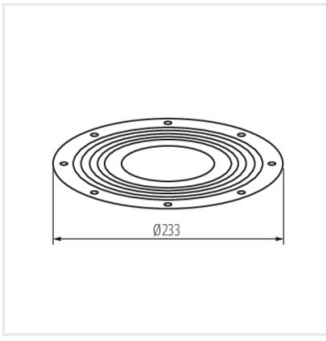
HBPHS GRID 200W



HBPHS BRACKET



HBPHS LENS 150W 60D



HBPHS LENS 150W 120D

Erstellt am: 26.11.2024, 12:31

Technische Änderungen vorbehalten. Die in diesem Material enthaltenen Daten sind nicht rechtsverbindlich.
Photometrie: Ergebnisse aus der Untersuchung einer bestimmten Probe.

