

MAH PRO

Oprawa pyłoszczelna LED



up to
170 lm/W

IP 65



[V] 220-240 AC	[Hz] 50	≥ 80000	50000	ellipse $\leq 6x$ MacAdam	Ra 80	SMD
		IP 65		$-20 \div 40$ °C	IK 08	
	(mm ²) 1÷2,5	0,5m	CE	EAC	PZH	UK CA



MAH PRO 38W 12R-NW

	[W]	[lm]	Tc [K]	θ	
MAH PRO 38W 12R-NW 38140	38	6100			
	34,5	5600			
	27,5	4550	4000	110	szary
	22	3750			
MAH PRO 52W 15R-NW 38141	52	8400			
	44,5	7300			
	37	6200	4000	110	szary
	29,5	5000			

Oprawy Kanlux MAH PRO to najnowsza seria hermetycznych opraw, charakteryzująca się otwieraną obudową, zaprojektowana z myślą o najwyższej jakości i funkcjonalności. Wyposażone w markowe komponenty, w tym zasilacz TRIDONIC oraz diody LED Everlight, umożliwiają udzielenie aż do 5 lat gwarancji. Te oprawy są synonimem niezawodności. Ze skutecznością świetlną sięgającą do 170lm/W oraz parametrem IP65, zapewniają doskonałe oświetlenie w każdych warunkach. Dodatkowo, dzięki możliwości regulacji mocy i strumienia świetlnego, oraz opcji wymiany zasilacza i dodania czujnika ruchu, są niezwykle wszechstronne w ich stosowaniu. Łatwa instalacja poprzez szybkozłączki oraz oprzewodowanie przelotowe sprawia, że montaż jest szybki i bezproblemowy. Dodatkową zaletą jest wysoka ochrona na uszkodzenia mechaniczne IK08. To niezastąpiona seria dla tych, którzy wymagają doskonałej jakości i niezawodności w każdych warunkach.

MAH PRO

Oprawa pyłoszczelna LED

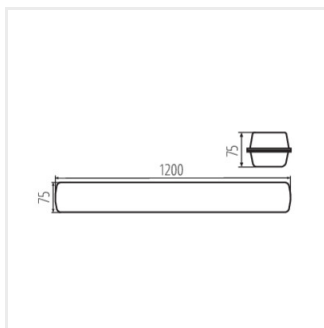
- 5 lat Gwarancji na warunkach oświadczenia gwarancyjnego, dostępnego na stronie internetowej
- Atest PZH: Numer B.BK.60112.0141.2024, ważny do 18.06.2029
- Materiał obudowy: PC
- Materiał klosza: PC



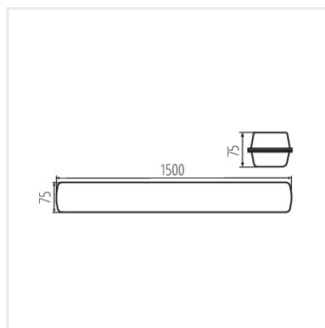
MAH PRO 38W 12R-NW



MAH PRO 52W 15R-NW



MAH PRO 38W 12R-NW



MAH PRO 52W 15R-NW

MAH PRO

Oprawa pyłoszczelna LED

Akcesoria

38144

MAH PRO SENSOR Czujnik ruchu - (38144) MAH PRO SENSOR

