

ARET 1XMR16-W



ARET 1XMR16-W	26720	max 10	weiß / schwarz	in einer Achse	20
ARET 2XMR16-W	26723	2 x max 10	weiß / schwarz	in einer Achse	20
ARET DTO B/W	38360	max 10	weiß / schwarz	in einer Achse	20
ARET DTO W/W	38361	max 10	weiß	in einer Achse	20
ARET DTO B/B	38362	max 10	schwarz	in einer Achse	20
ARET DTL B/W	38363	max 10	weiß / schwarz	in einer Achse	20
ARET DTL W/W	38364	max 10	weiß	in einer Achse	20
ARET DTL B/B	38365	max 10	schwarz	in einer Achse	20
ARET 2xDTL B/W	38366	2 x max 10	weiß / schwarz	in einer Achse	20
ARET 2xDTL W/W	38367	2 x max 10	weiß	in einer Achse	20
ARET 2xDTL B/B	38368	2 x max 10	schwarz	in einer Achse	20

Die Serie der Kanlux ARET Leuchten besteht aus Dekorringen aus Aluminiumlegierung und Stahlblech. Diese Spotleuchten sind ohne Lampenfassung - Sie wählen selbst, ob Sie eine GZ10- oder GX5.3-Lampenfassung einsetzen möchten. Dadurch können die Leuchtmittel an Installationen angepasst werden, die Sie in den vorhandenen Räumen haben. Kanlux ARET bewähren sich als Zusatzbeleuchtung sowohl in Privaträumen als auch in Bars und Restaurants, also überall dort, wo Sie eine interessante Raumeinrichtung hervorheben oder ein Akzent setzen möchten.

- Dekorring ohne keramische Fassung
- Gehäusematerial: Aluminiumlegierung

Erstellt am: 03.09.2024, 14:55

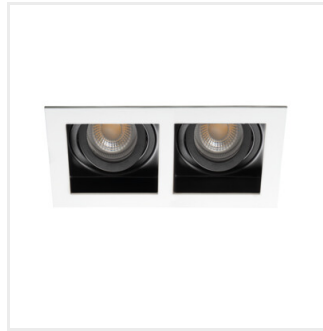
Technische Änderungen vorbehalten. Die in diesem Material enthaltenen Daten sind nicht rechtsverbindlich.

ARET

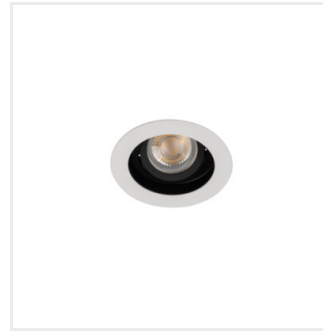
Einbau-Downlight



ARET 1XMR16-W



ARET 2XMR16-W



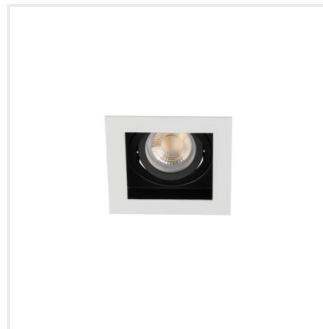
ARET DTO B/W



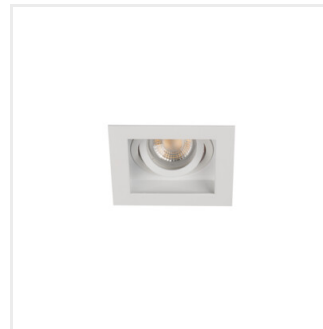
ARET DTO W/W



ARET DTO B/B



ARET DTL B/W



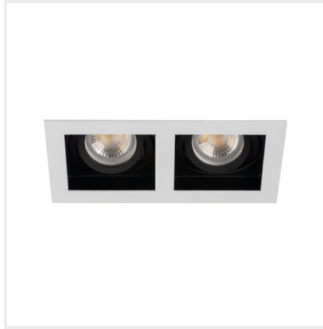
ARET DTL W/W



ARET DTL B/B

ARET

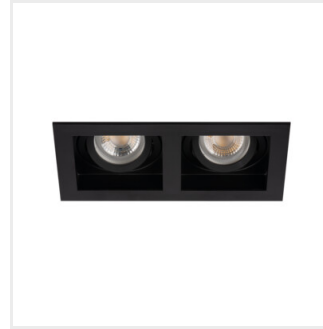
Einbau-Downlight



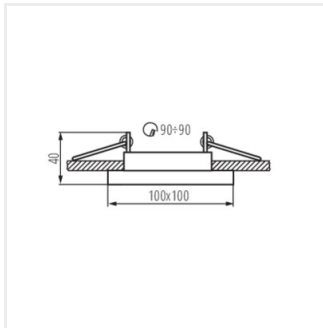
ARET 2xDTL B/W



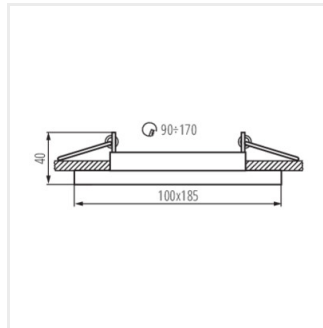
ARET 2xDTL W/W



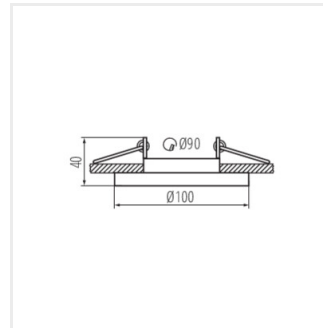
ARET 2xDTL B/B



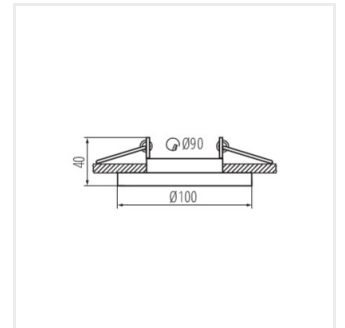
ARET 1XMR16



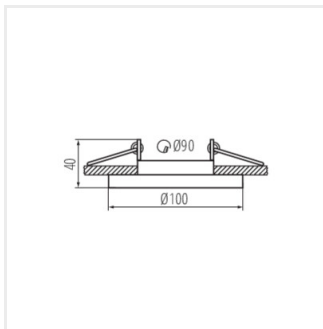
ARET 2XMR16



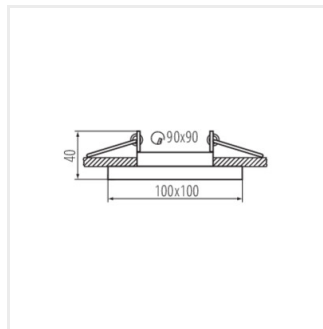
ARET DTO B/W



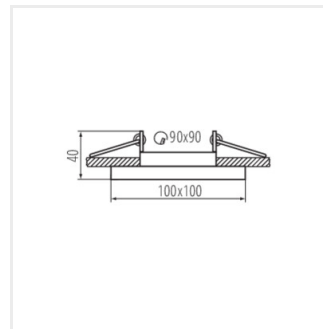
ARET DTO W/W



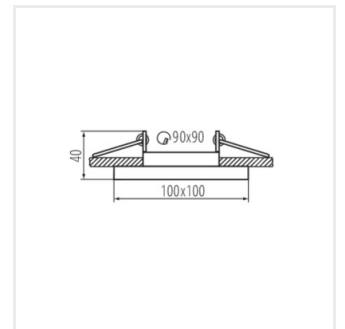
ARET DTO B/B



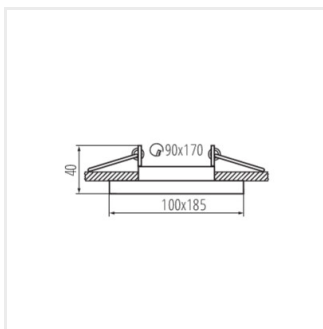
ARET DTL B/W



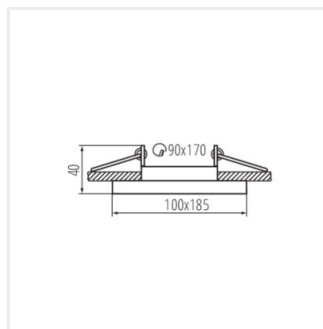
ARET DTL W/W



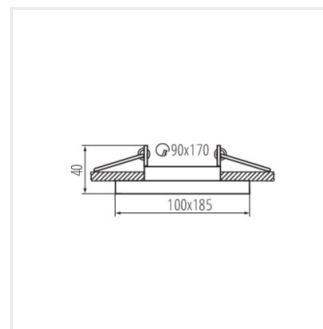
ARET DTL B/B



ARET 2xDTL B/W



ARET 2xDTL W/W



ARET 2xDTL B/B