

Kanlux



Kanlux LTL LED

„Die neue Leuchtenfamilie KANLUX LTL TRACKLIGHT ist eine innovative Lösung auf der Basis von Kanlux TEAR-Stromschienen, die sich ideal für kommerzielle und architektonische Beleuchtungssysteme eignet. Die integrierte LED-Leuchte mit einer hohen Lichtausbeute von 140 lm/W garantiert eine hervorragende Energieeffizienz, die durch die 5-Jahres-Garantie bestätigt wird.

Bei den Leuchten kann man zwischen 90° (Standard) und 60° Linsen wählen. Dank eines hohen Farbwiedergabeindex von CRI 90 gewährleistet die Leuchte eine naturgetreue Farbwiedergabe. Dies ist entscheidend für Räume, in denen eine präzise Beleuchtung wichtig ist.

Das Modell KANLUX LTL 42W-114-CCT-ADJ zeichnet sich durch die zusätzliche Funktion aus, die Lichtrichtung um bis zu 45° zu verändern, wodurch das Licht flexibel auf ausgewählte Punkte gelenkt werden kann. Die minimalistische Version der KANLUX LTL 40W-114 CCT hingegen ermöglicht eine flache Lichtlinie in beliebiger Länge ohne sichtbare Lücken zwischen den Modulen. Dies ist ideal für ästhetische und funktionale Beleuchtungsanlagen.

Die Leuchten sind mit einem DIPSWITCH-Schaltadapter ausgestattet, mit dem Leistung und Farbtemperatur (in den Bereichen 3000K, 3500K und 4000K) einfach ausgewählt werden können, ohne dass die Installation geändert werden muss. Diese moderne und vielseitige Lösung eignet sich gut für Büro-, Einzelhandels- und Ausstellungsräume und bietet dem Benutzer die volle Kontrolle über die Qualität und Art der Beleuchtung.“

- 5 Jahre Garantie gemäß den Bedingungen der Garantieerklärung, die auf der Website verfügbar ist



**Switch
Power**

[V] 220-240 AC	[Hz] 50	 ≥30000	 50000	 ellipse ≤ 6x Nachdam	 Ra 90	 SMD
		IP 20		 5+25		 0,5m
CE	ERC	UK CA				





LTL 38W-114-CCT-W



LTL 38W-114-CCT-W	38390	max 38	max 5000 / 5245 / 5325	3000 / 3500 / 4000	90	weiß
LTL 38W-114-CCT-B	38391	max 38	max 5000 / 5245 / 5325	3000 / 3500 / 4000	90	schwarz
LTL 38W-114-CCT-ADJ-W	38392	max 38	max 5000 / 5245 / 5325	3000 / 3500 / 4000	90	weiß
LTL 38W-114-CCT-ADJ-B	38393	max 38	max 5000 / 5245 / 5325	3000 / 3500 / 4000	90	schwarz



LTL 38W-114-CCT-W



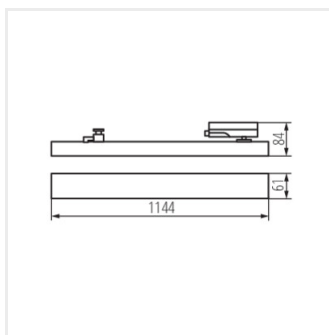
LTL 38W-114-CCT-B



LTL 38W-114-CCT-ADJ-W



LTL 38W-114-CCT-ADJ-B

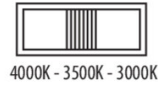


LTL 38W-114-CCT

POWER SELECTION



CCT SELECTION



Zubehör

38395

LTL LENS SET AS 35X35

Soczewka do oprawy LTL, asymetryczna kąt 35 stopni x 35 stopni, w zestawie 4szt, LTL LENS SET AS 35X35D (38395)



38394

LTL LENS SET S 60D

Soczewka do oprawy LTL z kątem świecenia 60 stopni, w zestawie 4 szt, LTL LENS SET S 60D (38394)



I _{out} [mA]	POWER SELECTION				T _c 	[W]	[lm]
	1	2	3	4			
300	-	-	-	-	3000k	11,3	1505
					3500k	10,9	1565
					4000k	11,2	1590
350	-	-	-	ON	3000k	13,1	1765
					3500k	12,7	1850
					4000k	13,1	1880
400	-	-	ON	-	3000k	14,9	2015
					3500k	14,3	2115
					4000k	14,8	2150
450	-	-	ON	ON	3000k	16,7	2275
					3500k	16,2	2405
					4000k	16,7	2425
500	-	ON	-	-	3000k	18,6	2525
					3500k	17,9	2660
					4000k	18,5	2695
550	-	ON	-	ON	3000k	20,5	2780
					3500k	19,8	2915
					4000k	20,4	2965
600	-	ON	ON	-	3000k	22,1	3005
					3500k	21,3	3165
					4000k	22,1	3200
650	-	ON	ON	ON	3000k	24	3240
					3500k	23,1	3405
					4000k	23,9	3450
700	ON	-	-	-	3000k	26,1	3775
					3500k	25,2	3720
					4000k	26,1	3775
750	ON	-	-	ON	3000k	27,9	3770
					3500k	27	4045
					4000k	27,9	4010
800	ON	-	ON	-	3000k	29,6	3980
					3500k	28,5	4160
					4000k	29,5	4230
850	ON	-	ON	ON	3000k	31,4	4190
					3500k	30,3	4400
					4000k	31,3	4470
900	ON	ON	-	-	3000k	33	4390
					3500k	31,9	4610
					4000k	33	4680
950	ON	ON	-	ON	3000k	34,9	4610
					3500k	33,6	4830
					4000k	34,8	4905
1000	ON	ON	ON	-	3000k	36,4	4795
					3500k	35,1	5030
					4000k	36,3	5105
1050	ON	ON	ON	ON	3000k	38	5000
					3500k	37	5245
					4000k	38	5325

Erstellt am: 16.10.2024, 11:08

Technische Änderungen vorbehalten. Die in diesem Material enthaltenen Daten sind nicht rechtsverbindlich.
Photometrie: Ergebnisse aus der Untersuchung einer bestimmten Probe.

