

Kanlux



Kanlux XLED C35

Kanlux XLED kombiniert die besten Eigenschaften einer herkömmlichen Glühlampe und modernem LED-Leuchtmittel. Deshalb nennen wir sie das erste echte „LED-LEUCHTMITTEL“. Ein Glaskörper in Form einer traditionellen „Kerze“ und LEDs, die so angeordnet sind, dass sich das Licht in alle Richtungen ausbreitet und der Ausstrahlungswinkel sogar bis zu 320 Grad beträgt!



HIGH
lumen

up to

150 $\frac{\text{lm}}{\text{W}}$



XLED C35E14 2,5W

 220-240 AC	 50	 FILAMENT	 360° Ø _{use}	 + ellipse ≤ 6x Nachtam	 Ra 80	 15000



XLED C35E14 2,5W-WW	29617	2,5	25	250	2700	320	E14	≥15000	F
XLED C35E14 4,5W-WW	29618	4,5	40	470	2700	320	E14	≥15000	F
XLED C35E14 4,5W-NW	29619	4,5	40	470	4000	320	E14	≥15000	F
XLED C35 E14 6W-WW	35272	6	60	806	2700	320	E14	≥25000	E
XLED C35 E14 6W-NW	35273	6	60	806	4000	320	E14	≥25000	E
XLED C35E14 7W-WW	38416	7	75	1055	2700	320	E14	≥25000	D
XLED C35E14 7W-NW	38417	7	75	1055	4000	320	E14	≥25000	D
XLED C35E14 7W-CW	38418	7	75	1055	6500	320	E14	≥25000	D



XLED C35E14 2,5W



XLED C35E14 4,5W



XLED C35E14 4,5W-NW



XLED C35 E14 6W-WW



XLED C35 E14 6W-NW



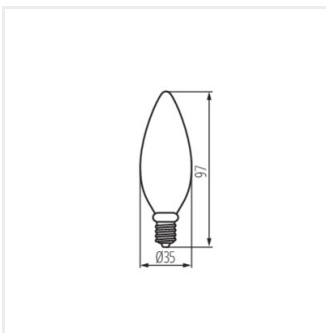
XLED C35E14 7W-WW



XLED C35E14 7W-NW



XLED C35E14 7W-CW



XLED C35 E14

Erstellt am: 14.11.2024, 09:54

Technische Änderungen vorbehalten. Die in diesem Material enthaltenen Daten sind nicht rechtsverbindlich.
Photometrie: Ergebnisse aus der Untersuchung einer bestimmten Probe.

DE