

# Kanlux



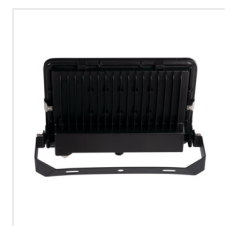
## Kanlux FL AGOR PRO

Naświetlacze Kanlux AGOR PRO to nowoczesne i trwałe rozwiązanie oświetleniowe, idealne do obszarów typu: obiekty sportowe, hale produkcyjne czy elewacje budynków o charakterze przemysłowym lub magazynowym. Dostępne są w trzech mocach: 100W, 150W i 200W oraz w wersjach symetrycznej (140 lm/W) i asymetrycznej (135 lm/W). Dzięki klasie szczelności IP65 i wytrzymałości IK08, skutecznie opierają się czynnikom zewnętrznym. Solidna konstrukcja z odlewu aluminium, wzmocniony radiator oraz regulacja kąta do 270° zapewniają długą żywotność i wszechstronność. Działają w barwie 4000K i objęte są 5-letnią gwarancją.

- 5 lat Gwarancji na warunkach oświadczenia gwarancyjnego, dostępnego na stronie internetowej



 [V] 220-240 AC	 [Hz] 50	 120° Φuse	 ≥25000	 50000	 ellipse ≤ 6x MacAdam	 Ra ≥80
 SMD	 IK 08	 ⊥	 IP 65	 -30÷45	 -30÷45	 1m
 180	 IK 08	 ⚡	 1	 1	 1m	 ⊘
 CE	 EAC	 UK CA	 ♻️			



FL AGOR PRO 100W NW



FL AGOR PRO 100W NW	<b>38420</b>	100	14000	16900	4000	110	czarny
FL AGOR PRO 150W NW	<b>38421</b>	150	21000	25360	4000	110	czarny
FL AGOR PRO 200W NW	<b>38422</b>	200	28000	33810	4000	110	czarny
FL AGOR/A PRO 150W NW	<b>38424</b>	150	20250	24450	4000	X125/Y65	czarny



FL AGOR PRO 100W NW



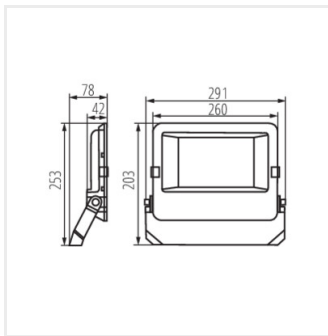
FL AGOR PRO 150W NW



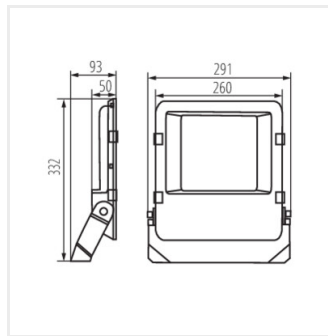
FL AGOR PRO 200W NW



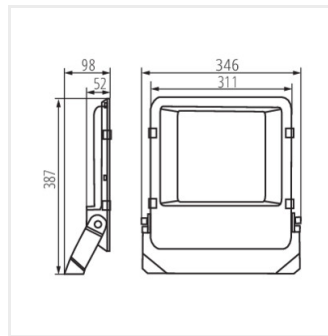
FL AGOR/A PRO 150W NW



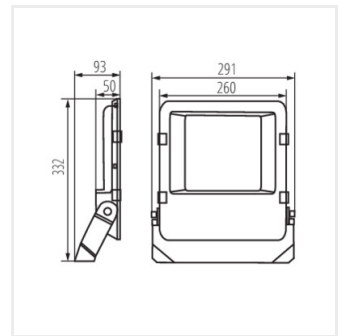
FL AGOR PRO 100W NW



FL AGOR PRO 150W NW



FL AGOR PRO 200W NW



FL AGOR/A PRO 150W NW

Dokument utworzono: 18.10.2024, 09:35

Zastrzega się możliwość wprowadzenia zmian technicznych. Dane zawarte w tym katalogu nie są prawnie wiążące.

Fotometria: wyniki uzyskane podczas badania konkretnego egzemplarza.

