

# Kanlux



## Kanlux MAH MAX

Kanlux MAH LED MAX ist eine hermetische Leuchte, die für anspruchsvolle Anwender entwickelt wurde. Sie zeichnet sich durch eine außergewöhnliche Lichtausbeute aus: 160 lm/W. Die Leuchte Kanlux MAH LED MAX zeichnet sich auch durch eine einfache und schnelle Montage (auch dank der Schnellanschlüsse) und die Möglichkeit des Zusammenfügens zu Linien aus. Kanlux MAH LED MAX-Leuchten verwenden einen gerillten Diffusor, der den Lichtstrom erhöht. Die außergewöhnliche Qualität dieser Leuchte wird durch eine 5-Jahres-Garantie unterstrichen.

- 5 Jahre Garantie gemäß den Bedingungen der Garantieerklärung, die auf der Website verfügbar ist



IP  
65

up to

160  $\frac{\text{lm}}{\text{W}}$

 220-240 AC	 50	 $\geq 25000$	 50000	 elliptisch $\leq 6x$ MacAdam	 80	
		<b>IP</b> 65		 -20÷40		<b>IK</b> 08
	 1=2,5	 0,5m	<b>CE</b>	<b>EAC</b>	<b>UK</b> <b>CA</b>	



MAH MAX 19W 06 NW RYF



MAH MAX 19W 06 NW RYF	<b>38463</b>	19	3050	4000	110	grau
MAH MAX 38W 12 NW RYF	<b>38464</b>	38	6080	4000	110	grau
MAH MAX 48W 15 NW RYF	<b>38465</b>	48	7680	4000	110	grau
MAH MAX 38W12NW RYF B	<b>38469</b>	38	6080	4000	110	schwarz



MAH MAX 19W 06 NW RYF



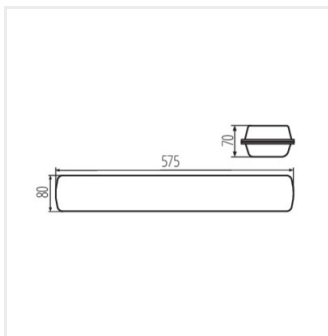
MAH MAX 38W 12 NW RYF



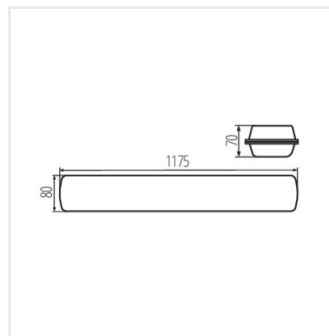
MAH MAX 48W 15 NW RYF



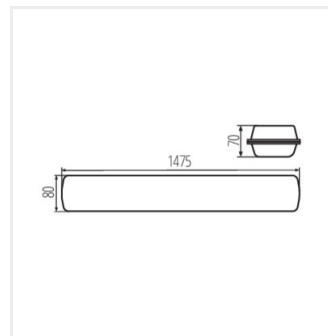
MAH MAX 38W12NW RYF  
B



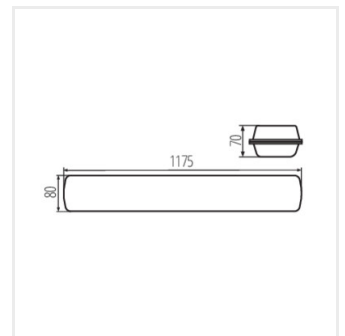
MAH MAX 19W 06 NW RYF



MAH MAX 38W 12 NW RYF



MAH MAX 48W 15 NW RYF



MAH MAX 38W12NW RYF  
B

Erstellt am: 31.10.2024, 15:15

Technische Änderungen vorbehalten. Die in diesem Material enthaltenen Daten sind nicht rechtsverbindlich.  
Photometrie: Ergebnisse aus der Untersuchung einer bestimmten Probe.

