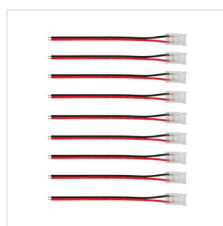
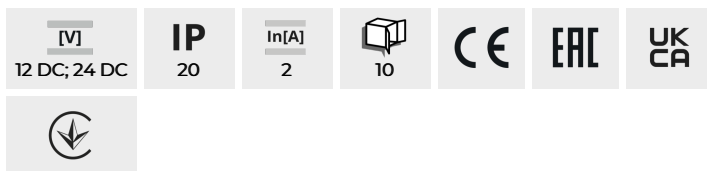


# Kanlux



## Kanlux CON P



CON P 8 CP

CON P 8 CP	38470
CON P 8 CPC	38471
CON P 8	38472
CON P 8 L	38473



CON P 8 CP



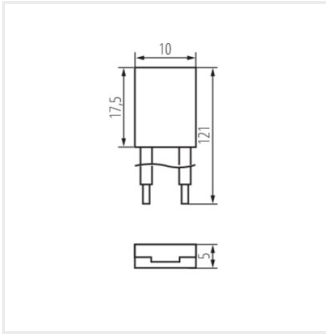
CON P 8 CPC



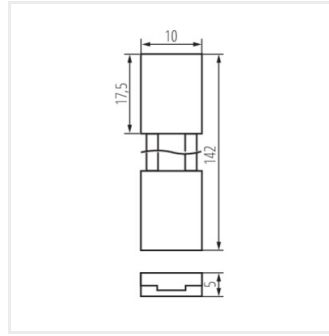
CON P 8



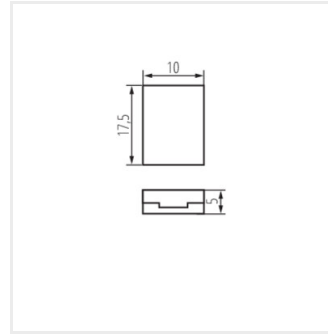
CON P 8 L



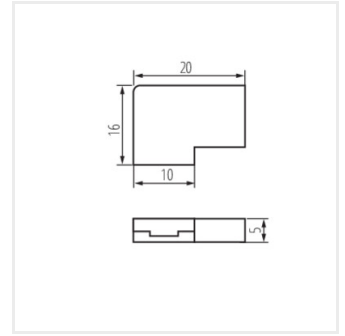
CON P 8 CP



CON P 8 CPC



CON P 8



CON P 8 L

Erstellt am: 13.12.2024, 12:55

Technische Änderungen vorbehalten. Die in diesem Material enthaltenen Daten sind nicht rechtsverbindlich.

Photometrie: Ergebnisse aus der Untersuchung einer bestimmten Probe.

