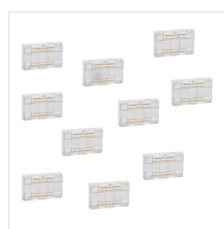
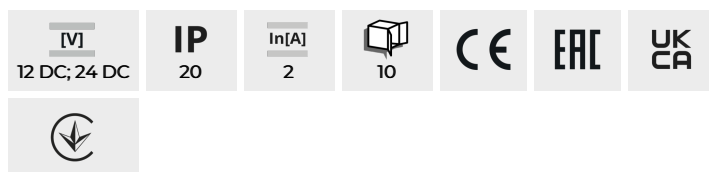


Kanlux

Kanlux CON P RGB

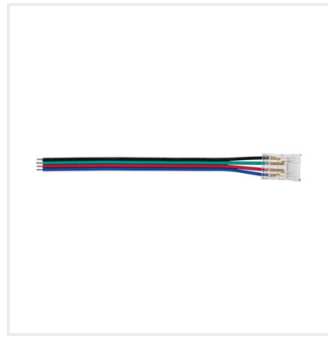


CON P 10 RGB

CON P 10 RGB	38474
CON P 10 RGB CP	38475
CON P 10 RGB CPC	38476



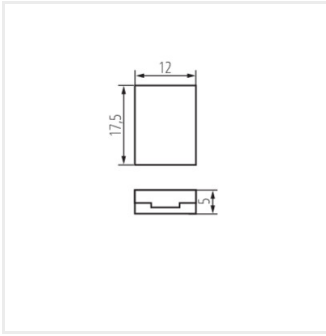
CON P 10 RGB



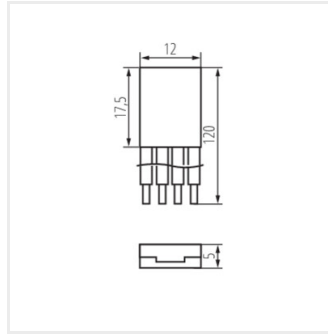
CON P 10 RGB CP



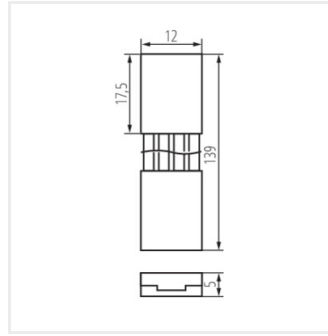
CON P 10 RGB CPC



CON P 10 RGB



CON P 10 RGB CP



CON P 10 RGB CPC

Erstellt am: 13.12.2024, 14:25

Technische Änderungen vorbehalten. Die in diesem Material enthaltenen Daten sind nicht rechtsverbindlich.

Photometrie: Ergebnisse aus der Untersuchung einer bestimmten Probe.

