

# Kanlux



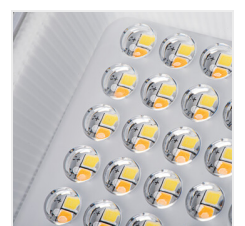
## Kanlux ACETE CCT

Die Flutlichtserie Kanlux ACETE ist eine moderne Beleuchtungslösung, die den neuesten Markttrends entspricht. Die ACETE-Serie bietet die Möglichkeit, die Farbtemperatur zu ändern (3000K, 4000K und 6500K), was auf dem Markt immer mehr zum Standard wird. Kanlux ACETE-Scheinwerfer sind in fünf Wattstärken erhältlich: 10W, 20W, 30W, 50W und 100W, so dass sie für eine breite Palette von Anwendungen geeignet sind. Die Serie umfasst zwei Versionen - ohne Sensor und mit PIR-Sensor, die eine noch größere Einsatzflexibilität bieten. Bei den Versionen mit PIR-Sensor sind Lichtdauer, Lichtintensität und Erfassungsbereich einstellbar. Die Produkte der ACETE-Serie zeichnen sich durch eine hohe Lichtausbeute von 100 lm/W aus und sorgen für eine effiziente Beleuchtung bei geringem Energieverbrauch. Die robuste Konstruktion der Leuchten aus Aluminiumguss und die Kunststoffabdeckung (PC) sorgen für Langlebigkeit und Witterungsbeständigkeit. ACETE Fluter haben die Schutzart IP65 für die Version ohne Sensor und IP44 für die Version mit Bewegungsmelder. Der winkelverstellbare Montagebügel ermöglicht eine genaue Positionierung der Lichtrichtung. Zudem erleichtert die Länge des Anschlusskabels von 20 cm die Installation. Der Ausleuchtungswinkel von 90° sorgt für eine breite und gleichmäßige Lichtstreuung.

**CCT**

**HIGH**  
lumen

 220-240 AC	 50	 120° Φ <sub>use</sub>	 90°	 ≥15000	 25000	 ellipse ≤ 6x MacAdam
 80	 SMD			 -20÷40	 -20÷40	
 180°	 0,2	 1	 1m			





### ACETE 10W CCT GR



**IP**



		[W]	[lm]	[lm] Φuse	Tc [K]	IP	Color	SENSOR	Eii A+ G
ACETE 10W CCT GR	<b>38490</b>	10	860 / 1080 / 970	860	3000/4000/6500	65	grau		F
ACETE 20W CCT GR	<b>38491</b>	20	1850 / 2160 / 1940	1850	3000/4000/6500	65	grau		F
ACETE 30W CCT GR	<b>38492</b>	30	2400 / 3240 / 2910	2400	3000/4000/6500	65	grau		F
ACETE 50W CCT GR	<b>38493</b>	50	4300 / 5400 / 4850	4300	3000/4000/6500	65	grau		F
ACETE 100W CCT GR	<b>38494</b>	100	8500 / 10800 / 9700	8500	3000/4000/6500	65	grau		F
ACETE 10W CCT SE GR	<b>38495</b>	10	860 / 1080 / 970	860	3000/4000/6500	44	grau	PIR	F
ACETE 20W CCT SE GR	<b>38496</b>	20	1850 / 2160 / 1940	1850	3000/4000/6500	44	grau	PIR	F
ACETE 30W CCT SE GR	<b>38497</b>	30	2400 / 3240 / 2910	2400	3000/4000/6500	44	grau	PIR	F
ACETE 50W CCT SE GR	<b>38498</b>	50	4300 / 5400 / 4850	4300	3000/4000/6500	44	grau	PIR	F
ACETE 100W CCT SE GR	<b>38499</b>	100	8500 / 10800 / 9700	8500	3000/4000/6500	44	grau	PIR	F



ACETE 10W CCT GR



ACETE 20W CCT GR



ACETE 30W CCT GR



ACETE 50W CCT GR



ACETE 100W CCT GR



ACETE 10W CCT SE GR



ACETE 20W CCT SE GR



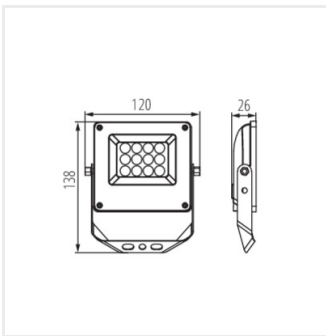
ACETE 30W CCT SE GR



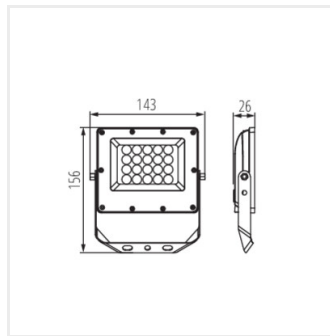
ACETE 50W CCT SE GR



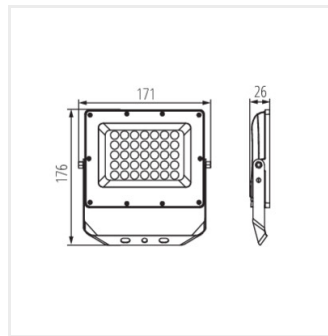
ACETE 100W CCT SE GR



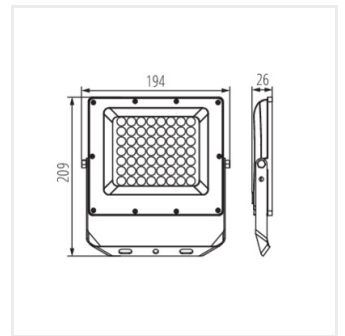
ACETE 10W CCT GR



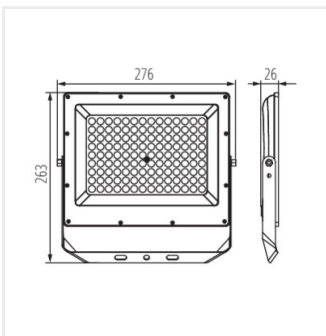
ACETE 20W CCT GR



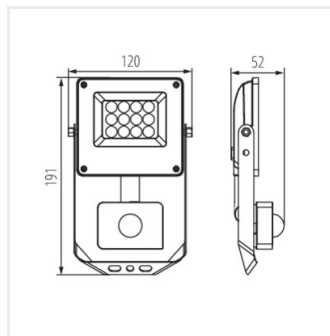
ACETE 30W CCT GR



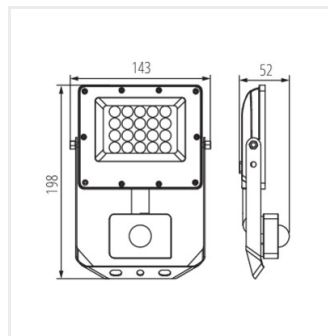
ACETE 50W CCT GR



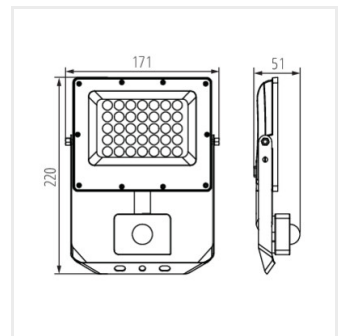
ACETE 100W CCT GR



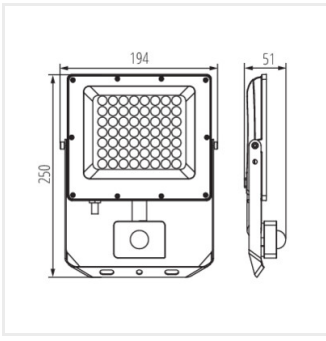
ACETE 10W CCT SE GR



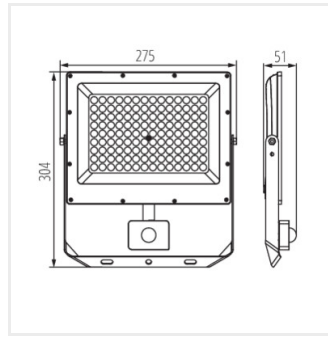
ACETE 20W CCT SE GR



ACETE 30W CCT SE GR



ACETE 50W CCT SE GR



ACETE 100W CCT SE GR

Erstellt am: 09.01.2025, 09:40

Technische Änderungen vorbehalten. Die in diesem Material enthaltenen Daten sind nicht rechtsverbindlich.  
Photometrie: Ergebnisse aus der Untersuchung einer bestimmten Probe.

