

Kanlux

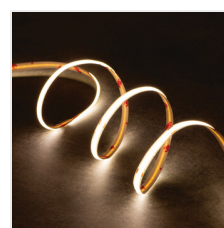
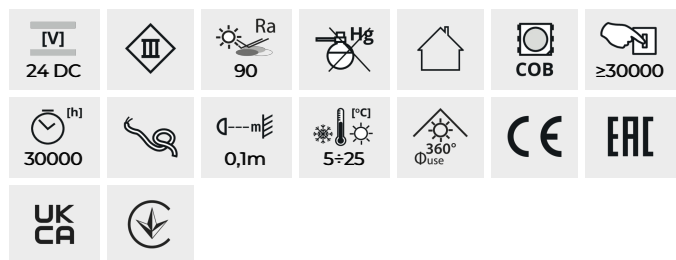
Kanlux LED STRIP LCOB 24V

Kanlux LCOB 24V LED-Streifen ist eine einzigartige Beleuchtung. Es hat eine sehr hohe Lichtausbeute und eine 3-Jahres-Garantie. Einzigartig ist, dass es über seine gesamte Länge leuchtet - es gibt keine helleren oder dunkleren Bereiche, keine sichtbaren Lichtpunkte. Das Kanlux LCOB-Band strahlt ein gleichmäßiges Licht aus, unabhängig von der Tiefe des Profils und der Transparenz des Diffusors. Die 24-Volt-Ausführung des Bandes ermöglicht die Verwendung größerer Bandlängen mit dem Anschluss eines Netzteils ohne Beleuchtungsverluste. Das Band ist in zwei Versionen erhältlich: mit IP65- oder IP00-Dichtung.

- 3 Jahre Garantie gemäß den Bedingungen der Garantieerklärung, die auf der Website verfügbar ist



24V



LCOB 10W/M 24 IP00-WW



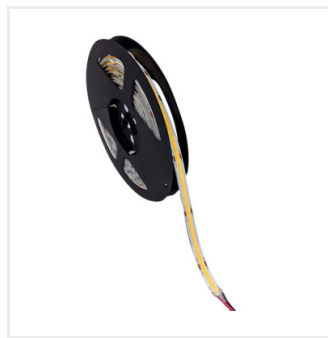
IP



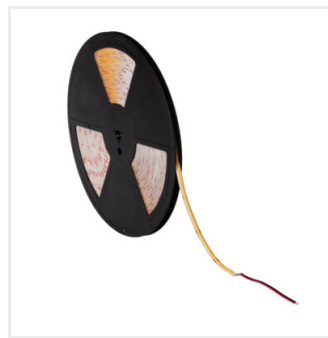
LCOB 10W/M 24 IP00-WW	33351	0,5m = 5	0,5m=460	3000	00	5000	F
LCOB 10W/M 24 IP65-WW	33352	0,5m = 5	0,5m=430	3000	65	5000	G
LCOB 10W/M 24 IP00-CW	33353	0,5m = 5	0,5m=525	6500	00	5000	F
LCOB 10W/M 24 IP65-CW	33354	0,5m = 5	0,5m=500	6500	65	5000	F
LCOB 10W/M 24 IP00-NW	33368	0,5m = 5	0,5m=500	4000	00	5000	F
LCOB 10W/M 24 IP65-NW	33369	0,5m = 5	0,5m=460	4000	65	5000	F
LCOBB 10W/M 24IP00-WW	38432	0,5m = 5	0,5m=460	3000	00	25000	F
LCOBB 10W/M 24IP00-NW	38433	0,5m = 5	0,5m=500	4000	00	25000	F
LCOBB 10W/M 24IP00-CW	38434	0,5m = 5	0,5m=525	6500	00	25000	F
LCOBC 10W/M 24IP00-WW	38906	0,5m = 5	0,5m=460	3000	00	50000	F
LCOBC 10W/M 24IP00-NW	38907	0,5m = 5	0,5m=500	4000	00	50000	F
LCOBC 10W/M 24IP00-CW	38908	0,5m = 5	0,5m=525	6500	00	50000	F



LCOB 10W/M 24 IP00



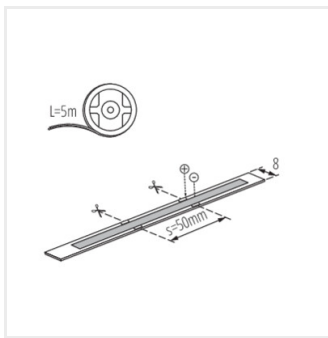
LCOB 10W/M 24 IP65



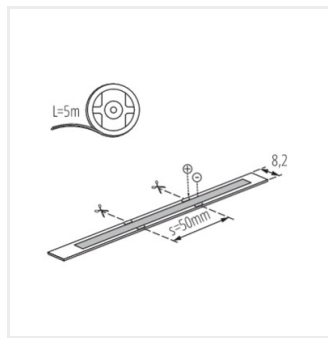
LCOBB 10W/M 24IP00



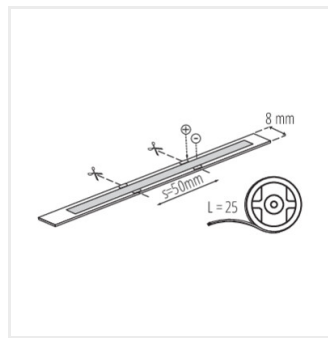
LCOBC 10W/M 24IP00



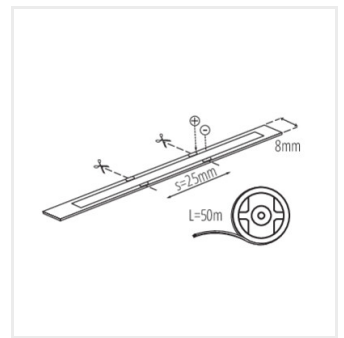
LCOB 10W/M 24 IP00



LCOB 10W/M 24 IP65



LCOBB 10W/M 24IP00



LCOBC 10W/M 24IP00

Zubehör

38472 CON P 8 LED band connector, CON P 8 (38472)



38470 CON P 8 CP LED band connector, CON P 8 CP (38470)



38471 CON P 8 CPC LED band connector, CON P 8 CPC
(38471)



38473 CON P 8 L LED band connector, CON P 8 L (38473)



Erstellt am: 20.03.2025, 11:10

Technische Änderungen vorbehalten. Die in diesem Material enthaltenen Daten sind nicht rechtsverbindlich.

Photometrie: Ergebnisse aus der Untersuchung einer bestimmten Probe.

Kanlux S.A. ul. Objazdowa 1-3, 41-922 Radzionków, Poland kanlux@kanlux.com

DE