

23861 DRIVE LED N 15W 12V

Zasilacz CV



[Hz] 50	CV 	PRI [V] 220 - 240	SEC [V] 12 DC	SEC [mA] max 1250		IP 20
			 [mm ²] 0,5÷1,5		CE	EAC
UK CA						

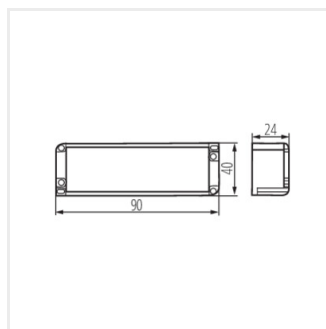


[V]



DRIVE LED N 15W 12V **23861** 220-240 AC max 15

- Zasilacz nie jest przystosowany do pracy bez obciążenia.
- Materiał: tworzywo sztuczne



DRIVE LED N 15W 12V