

ZUBI DIM 3,5W G9-WW



		PON (W)	[lm] Φuse	Tc [K]	Beam angle [°]	G9	Eii (A, G)
ZUBI DIM 3,5W G9-WW	24595	3,5	32	360	3000	320	F
ZUBI DIM 3,5W G9-NW	24596	3,5	34	385	4000	320	E
ZUBI DIM 3,5W G9-CW	24597	3,5	34	385	6500	320	E



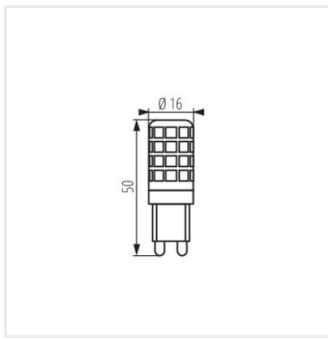
ZUBI DIM 3,5W G9-WW



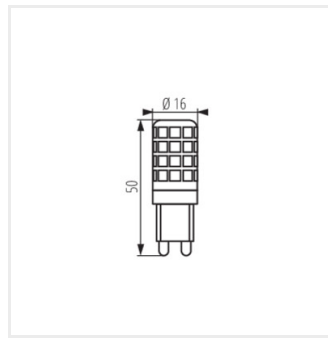
ZUBI DIM 3,5W G9-NW



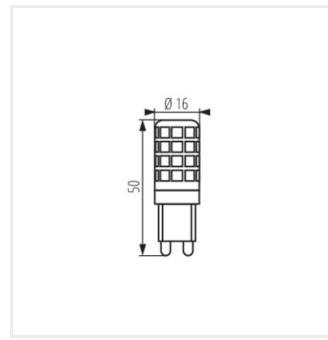
ZUBI DIM 3,5W G9-CW



ZUBI DIM 3,5W G9-WW



ZUBI DIM 3,5W G9-NW



ZUBI DIM 3,5W G9-CW

Dokument utworzono: 31.01.2025, 15:15

Zastrzega się możliwość wprowadzenia zmian technicznych. Dane zawarte w tym katalogu nie są prawnie wiążące.

Fotometria: wyniki uzyskane podczas badania konkretnego egzemplarza.

Kanlux S.A. ul. Objazdowa 1-3, 41-922 Radzionków, Poland kanlux@kanlux.com

