

## LOGI 02-1023

Łącznik zwierny podwójny LED



LOGI 02-1023-102 bi



LOGI 02-1023-102 bi	<b>25070</b>	biały
LOGI 02-1023-103 kr	<b>25130</b>	kremowy
LOGI 02-1023-143 sr	<b>25189</b>	srebrny
LOGI 02-1023-141 gr	<b>25248</b>	grafitowy
LOGI 02-1023-142 cm	<b>33631</b>	czarny mat

Łącznik zwierny podwójny służy do kontroli dwóch grup przełączników czasowych impulsem (sterowanie obwodem lampy bądź grupy lamp, sterowanie mechanizmów furtek i drzwi). Łącznik posiada podświetlenie LED.

- Atest PZH: Numer B.BK.60112.0276.2022, ważny do 2027-11-08
- Tworzywo: ABS

## LOGI 02-1023

Łącznik zwierny podwójny LED



LOGI 02-1023-102 bi



LOGI 02-1023-103 kr



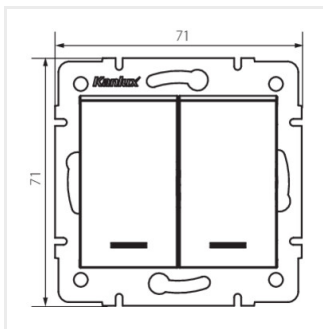
LOGI 02-1023-143 sr



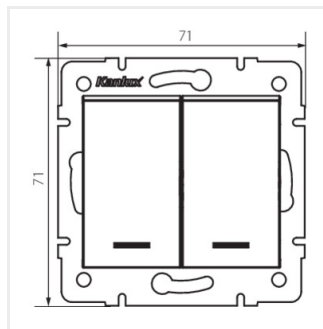
LOGI 02-1023-141 gr



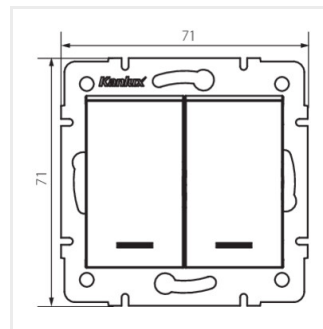
LOGI 02-1023-142 cm



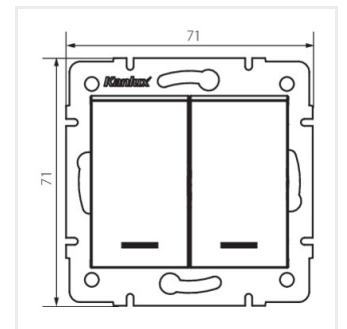
LOGI 02-1023-102 bi



LOGI 02-1023-103 kr



LOGI 02-1023-143 sr

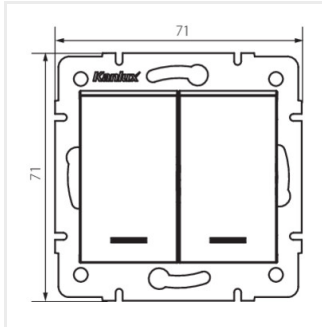


LOGI 02-1023-141 gr

## LOGI 02-1023

---

Łącznik zwierny podwójny LED



LOGI 02-1023-142 cm