

KIENO DALI LED P3

Oprawa biurowa LED podtynkowa



[V] 220-240 AC	[Hz] 50	[h] ≥30000	[h] 50000	ellipse ≤6x MacAdam	Ra 80	SMD
DALI	⊕	IP 20	house icon	°C 5÷25	↑	box icon
[mm²] 0,5÷2,5	⊕---m 0,5m	CE	UK CA			



KND-M6D-NW-B-P3



	[W]	[lm]	T _c [K]	TYPE	[°]	[K]	
KND-M6D-NW-B-P3	37532	36	6000	4000	soczewka	60	czarny
KND-M6D-NW-W-P3	37520	36	6000	4000	soczewka	60	biały
KND-M6D-WW-B-P3	37526	36	5650	3000	soczewka	60	czarny
KND-M6D-WW-W-P3	37514	36	5650	3000	soczewka	60	biały
KND-M9D-NW-B-P3	37535	36	5500	4000	soczewka	90	czarny
KND-M9D-NW-W-P3	37523	35	5850	4000	soczewka	90	biały
KND-M9D-WW-B-P3	37529	36	5500	3000	soczewka	90	czarny
KND-M9D-WW-W-P3	37517	36	5500	3000	soczewka	90	biały

Kanlux KIENO LED to seria opraw z Fabryki Kanlux o wysokiej skuteczności świetlnej. Jest to funkcjonalne i energooszczędne rozwiązanie do oświetlenia wszelkiego rodzaju przestrzeni. Szczególnie polecana do powierzchni publicznych, biurowych i wszędzie tam gdzie potrzebna jest odpowiednio duża ilość światła. Szeroki zakres parametrów, nietuzinkowy wygląd oraz możliwość sterowania pozwala na zastosowania z instalacjami inteligentnego zarządzania oświetleniem nawet w najbardziej wymagających wnętrzach.

- Materiał obudowy: metal

KIENO DALI LED P3

Oprawa biurowa LED podtynkowa

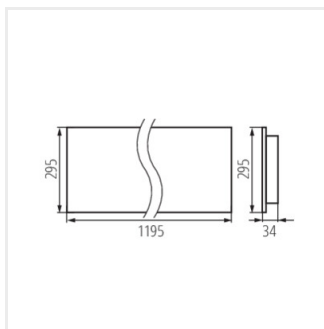
- Materiał klosza: tworzywo sztuczne



KND-B-P3



KND-W-P3



KND-P3

