

KIENO LED P1D

Oprawa biurowa LED podtynkowa



[V] 220-240 AC	[Hz] 50	[h] ≥30000	[h] 50000	ellipse ≤ 6x MacAdam	Ra 80	SMD
		IP 20		[°C] 5÷25		
[mm²] 1,5÷2,5	[m] 0,5m					



	[W]	[lm]	Tc [K]	TYPE	[°]		
KNU-S6D-NW-B-P1D	37545	18	3150	4000	soczewka	60	czarny
KNU-S6D-NW-W-P1D	37539	18	3150	4000	soczewka	60	biały
KNU-S6D-WW-B-P1D	37542	18	2950	3000	soczewka	60	czarny
KNU-S6D-WW-W-P1D	37536	18	2950	3000	soczewka	60	biały

Kanlux KIENO LED to seria opraw z Fabryki Kanlux o wysokiej skuteczności świetlnej. Jest to funkcjonalne i energooszczędne rozwiązanie do oświetlenia wszelkiego rodzaju przestrzeni. Szczególnie polecana do powierzchni publicznych, biurowych i wszędzie tam gdzie potrzebna jest odpowiednio duża ilość światła.

Ponadto oprawy cechuje nietuzinkowy wygląd oraz niski współczynnik ośnienia UGR, co jest dodatkowym atutem tego rozwiązania.

Szeroki zakres parametrów pozwala na zaspokojenie potrzeb nawet najbardziej wymagającego projektu.

- Materiał obudowy: metal
- Materiał klosza: tworzywo sztuczne

KIENO LED P1D

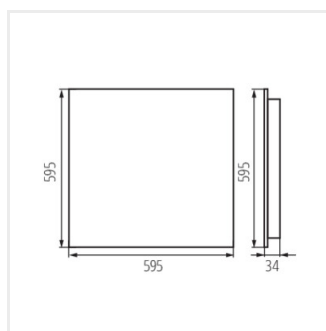
Oprawa biurowa LED podtynkowa



KNU-B-P1D



KNU-W-P1D



KNU-P1D

