

## KRD6-4

Disjoncteur différentiel, 4P



[Hz] 50	[mm <sup>2</sup> ] do 35	[°C] -25÷40	IP 20	 4P	 4	 TH 35
Ui [V] 400	CE	EAC	VDE	UK CA		



KRD6-4/25/30

	[V]	In [A]	I <sub>Δn</sub> [mA]	Type de protection contre les courants résiduels	
KRD6-4/25/30	<b>23183</b> 400 AC	25	30	AC	4
KRD6-4/40/30	<b>23184</b> 400 AC	40	30	AC	4
KRD6-4/63/30	<b>23185</b> 400 AC	63	30	AC	4
KRD6-4/25/30-A	<b>23191</b> 400 AC	25	30	A	4
KRD6-4/40/30-A	<b>23192</b> 400 AC	40	30	A	4
KRD6-4/63/30-A	<b>23193</b> 400 AC	63	30	A	4
KRD6-4/100/30	<b>23197</b> 400 AC	100	30	AC	4
KRD6-4/100/30-A	<b>23198</b> 400 AC	100	30	A	4
KRD6-4/63/300	<b>23201</b> 400 AC	63	300	AC	4

Le disjoncteur différentiel : utilisé comme protection supplémentaire contre les chocs électriques, il est conçu pour fonctionner dans des circuits de courant alternatif sinusoïdal (type AC) et de courant alternatif et pulsatoire sinusoïdal avec une composante constante (type A).

## KRD6-4

Disjoncteur différentiel, 4P



KRD6-4/25/30



KRD6-4/40/30



KRD6-4/63/30



KRD6-4/25/30-A



KRD6-4/40/30-A



KRD6-4/63/30-A



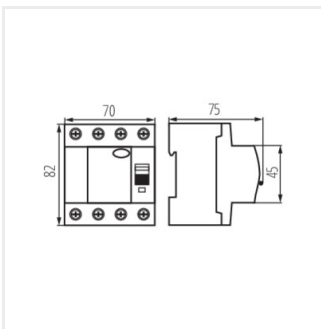
KRD6-4/100/30



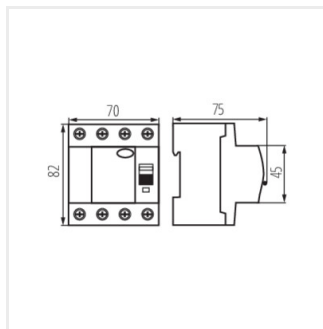
KRD6-4/100/30-A



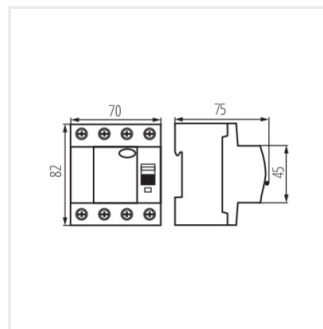
KRD6-4/63/300



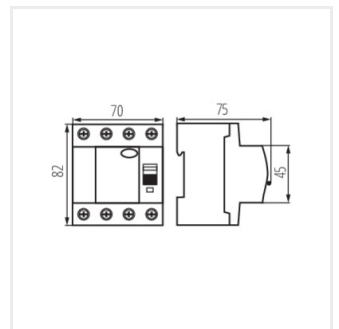
KRD6-4/25/30



KRD6-4/40/30



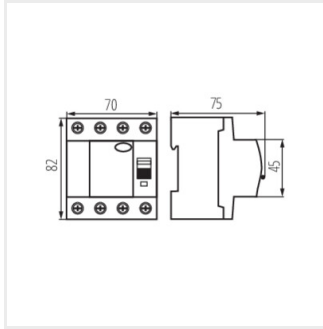
KRD6-4/63/30



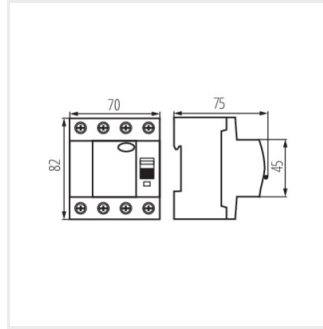
KRD6-4/25/30-A

## KRD6-4

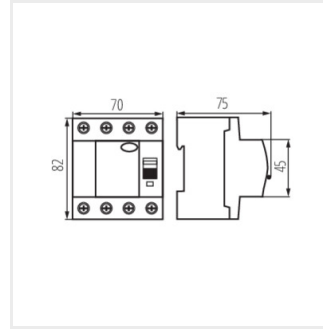
Disjoncteur différentiel, 4P



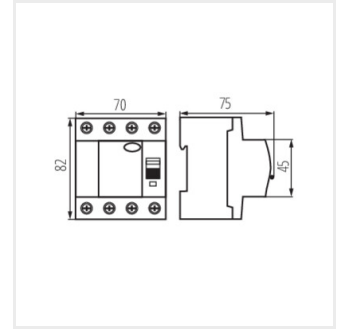
KRD6-4/40/30-A



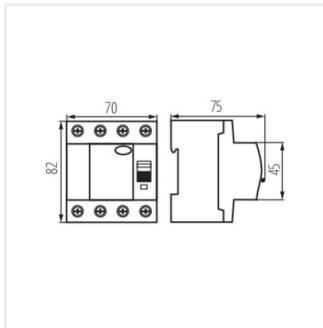
KRD6-4/63/30-A



KRD6-4/100/30



KRD6-4/100/30-A



KRD6-4/63/300