

KRO6

Disjoncteur différentiel avec protecteur de surtension



KRO6-2/B16/30

[V] 230 AC	[Hz] 50	[mm²] 10÷16	[°C] -25÷40	IP 20	2	2P
2	TH 35	U_i [V] 400	CE	EAC	UK CA	

In [A] **I_{Δn} [mA]** Type de protection contre les courants résiduels

Modèle	In [A]	I _{Δn} [mA]	Type de protection
KRO6-2/B16/30	23210	B 16 30	AC
KRO6-2/B25/30	23211	B 25 30	AC
KRO6-2/B16/30-A	23212	B 16 30	A
KRO6-2/B10/30	23213	B 10 30	AC
KRO6-2/B10/30-A	23214	B 10 30	A
KRO6-2/C10/30	23215	C 10 30	AC
KRO6-2/C10/30-A	23216	C 10 30	A
KRO6-2/C16/30	23217	C 16 30	AC
KRO6-2/C16/30-A	23218	C 16 30	A
KRO6-2/B20/30	23219	B 20 30	AC
KRO6-2/B6/30	23220	B 6 30	AC
KRO6-2/C25/30	23221	C 25 30	AC
KRO6-2/C32/30	23222	C 32 30	AC
KRO6-2/C25/30-A	23223	C 25 30	A
KRO6-2/C32/30-A	23224	C 32 30	A
KRO6-2/B20/30-A	23262	B 20 30	A
KRO6-2/C20/30	23263	C 20 30	AC
KRO6-2/C20/30-A	23264	C 20 30	A

KRO6

Disjoncteur différentiel avec protecteur de surtension

Le disjoncteur différentiel avec protection contre les surintensités est utilisé pour la protection contre les surcharges et les courts-circuits dans les installations et les appareils, ainsi que pour la protection contre les chocs électriques.



KRO6-2/B16/30



KRO6-2/B25/30



KRO6-2/B16/30-A



KRO6-2/B10/30



KRO6-2/B10/30-A



KRO6-2/C10/30



KRO6-2/C10/30-A



KRO6-2/C16/30



KRO6-2/C16/30-A



KRO6-2/B20/30



KRO6-2/B6/30



KRO6-2/C25/30

KRO6

Disjoncteur différentiel avec protecteur de surtension



KRO6-2/C32/30



KRO6-2/C25/30-A



KRO6-2/C32/30-A



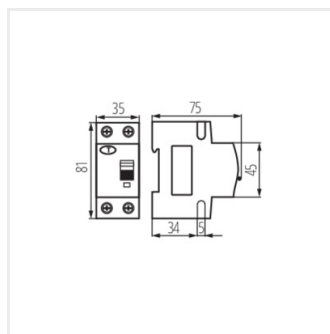
KRO6-2/B20/30-A



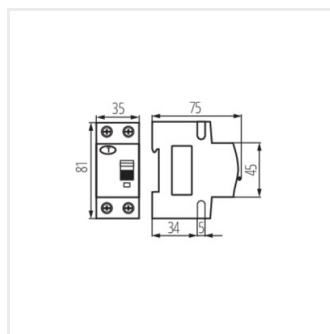
KRO6-2/C20/30



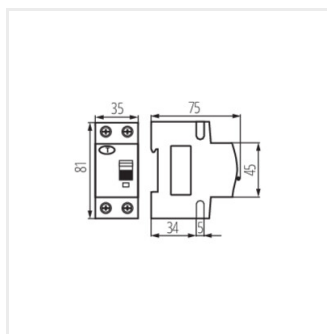
KRO6-2/C20/30-A



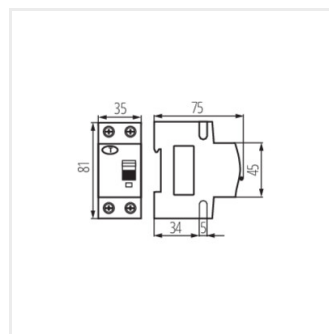
KRO6-2/B16/30



KRO6-2/B25/30



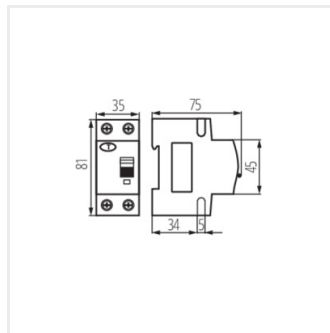
KRO6-2/B16/30-A



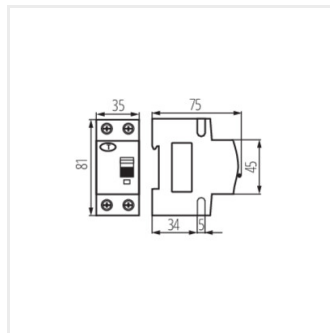
KRO6-2/B10/30

KRO6

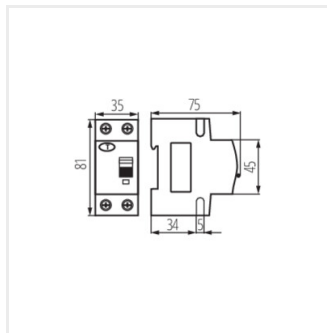
Disjoncteur différentiel avec protecteur de surtension



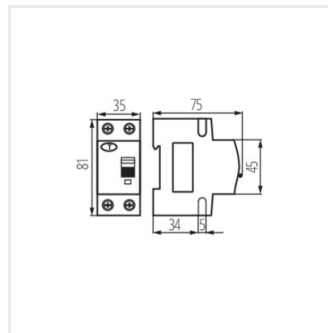
KRO6-2/B10/30-A



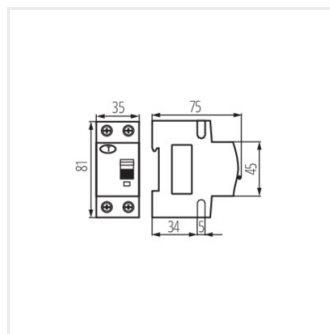
KRO6-2/C10/30



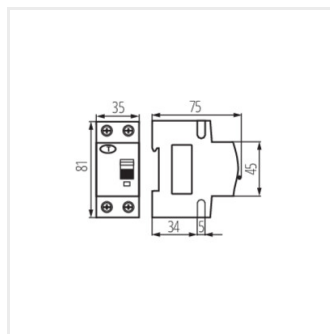
KRO6-2/C10/30-A



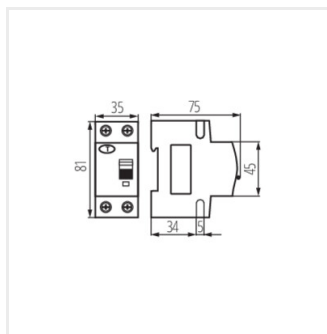
KRO6-2/C16/30



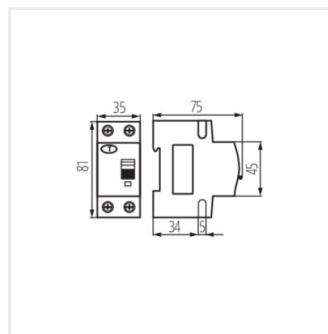
KRO6-2/C16/30-A



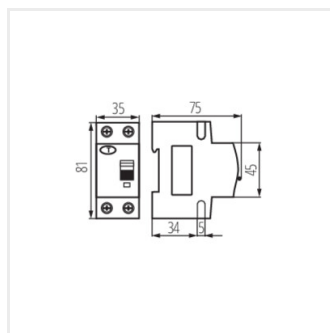
KRO6-2/B20/30



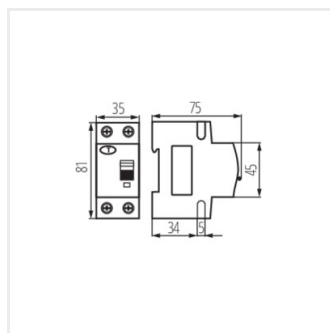
KRO6-2/B6/30



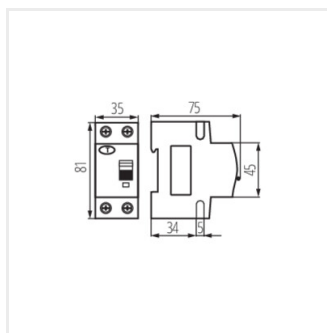
KRO6-2/C25/30



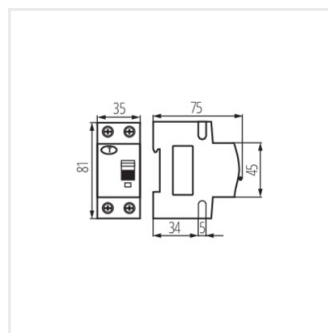
KRO6-2/C32/30



KRO6-2/C25/30-A



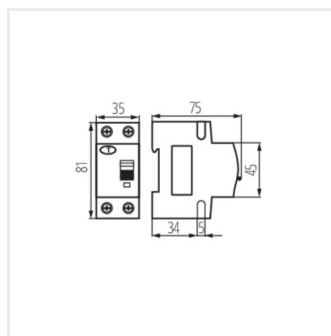
KRO6-2/C32/30-A



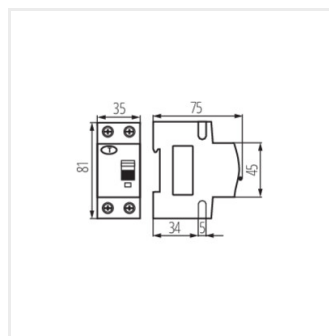
KRO6-2/B20/30-A

KRO6

Disjoncteur différentiel avec protecteur de surtension



KRO6-2/C20/30



KRO6-2/C20/30-A