

Kanlux



Kanlux ALER JQ

Kanlux ALER JQ est un détecteur de mouvement pouvant être efficace jusqu'à 12 mètres. Il est possible d'ajuster la temporisation ainsi que l'intensité lumineuse de fonctionnement.



[V] 220-240 AC	[Hz] 50	IP 44			 3-2000	 -20÷40
	 1÷2,5	CE	EAC	UK CA		



ALER JQ-30-W

				SENSOR	
[V]	[mm]	[°]	[s] - [min]		[m]

ALER JQ-30-W	00460	1200	mural	H160/V20	8-7	PIR	max 12
ALER JQ-30-B	00461	1200	mural	H160/V20	8-7	PIR	max 12
ALER JQ-30-B/B	23458	1200	mural	H160/V20	8-8	PIR	max 10



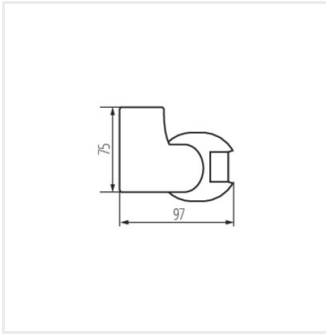
ALER JQ-30-W



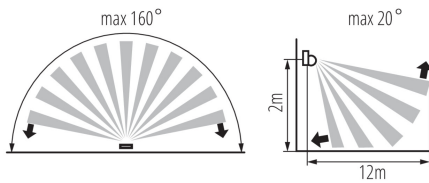
ALER JQ-30-B



ALER JQ-30-B/B



ALER JQ-30



Date of issue: 04.02.2025, 13:55

Nous nous réservons le droit d'apporter toute modification technique sans information préalable. Les données de ce contenu ne sont pas juridiquement contraignantes.

Photométrie : Résultats obtenus en testant un échantillon déterminé.

Kanlux S.A. ul. Objazdowa 1-3, 41-922 Radzionków, Poland kanlux@kanlux.com

FR