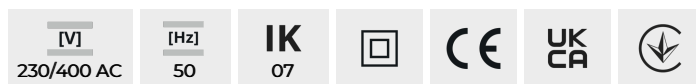


## KDB

### Tableau de distribution KDB



KDB-S06T



## KDB

Tableau de distribution KDB

			In [A]			IP
KDB-S06T	<a href="#">23610</a>	blanc / bleu	63	6P	mural	30
KDB-S08T	<a href="#">23611</a>	blanc / bleu	63	8P	mural	30
KDB-S12T	<a href="#">23612</a>	blanc / bleu	63	12P	mural	30
KDB-S18T	<a href="#">23613</a>	blanc / bleu	63	18P	mural	30
KDB-S24T	<a href="#">23614</a>	blanc / bleu	63	2x12P	mural	30
KDB-S36T	<a href="#">23615</a>	blanc / bleu	63	2x18P	mural	30
KDB-F06T	<a href="#">23616</a>	blanc / bleu	63	6P	encastré dans le mur	30
KDB-F08T	<a href="#">23617</a>	blanc / bleu	63	8P	encastré dans le mur	30
KDB-F12T	<a href="#">23618</a>	blanc / bleu	63	12P	encastré dans le mur	30
KDB-F18T	<a href="#">23619</a>	blanc / bleu	63	18P	encastré dans le mur	30
KDB-F24T	<a href="#">23620</a>	blanc / bleu	63	2x12P	encastré dans le mur	30
KDB-F36T	<a href="#">23621</a>	blanc / bleu	63	2x18P	encastré dans le mur	30
KDB-F12P	<a href="#">23622</a>	blanc	63	12P	encastré dans le mur	30
KDB-F24P	<a href="#">23623</a>	blanc	63	2x12P	encastré dans le mur	30
KDB-S12P	<a href="#">23624</a>	blanc	63	1x12P	mural	30
KDB-S24P	<a href="#">23625</a>	blanc	63	2x12P	mural	30
KDB-F18P	<a href="#">23626</a>	blanc	63	18P	encastré dans le mur	30
KDB-S18P	<a href="#">23627</a>	blanc	63	1x18P	mural	30
KDB-F36P	<a href="#">23628</a>	blanc	63	2x18P	encastré dans le mur	30
KDB-S36P	<a href="#">23629</a>	blanc	63	2x18P	mural	30
KDB-S24PM	<a href="#">24178</a>	blanc	63	-	mural	30
KDB-F24PM	<a href="#">24184</a>	blanc	63	-	encastré dans le mur	30
KDB-F36PM	<a href="#">24185</a>	blanc	63	-	encastré dans le mur	30
KDB-S36PM	<a href="#">24186</a>	blanc	63	-	mural	30
KDB-F54P	<a href="#">28340</a>	blanc	63	3x18P	encastré dans le mur	30
KDB-F54P-M	<a href="#">28341</a>	blanc	63	18P	encastré dans le mur	30

Les appareils de commutation de la série KDB répondant aux exigences de résistance aux braises à 650°C, peuvent être utilisés seulement sur des surfaces incombustibles (par ex. parois solides et pleines, en matériaux incombustibles). Ils ne peuvent pas être utilisés sur des surfaces inflammables (par ex. plaques de plâtre, bois, etc.), sur des parois dites « creuses » ou sur des gaines électriques.

## KDB

### Tableau de distribution KDB



KDB-S06T



KDB-S08T



KDB-S12T



KDB-S18T



KDB-S24T



KDB-S36T



KDB-F06T



KDB-F08T



KDB-F12T



KDB-F18T



KDB-F24T



KDB-F36T

## KDB

### Tableau de distribution KDB



KDB-F12P



KDB-F24P



KDB-S12P



KDB-S24P



KDB-F18P



KDB-S18P



KDB-F36P



KDB-S36P



KDB-S24PM



KDB-F24PM



KDB-F36PM



KDB-S36PM

## KDB

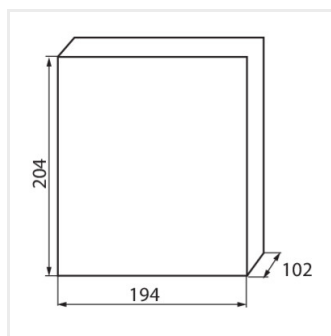
### Tableau de distribution KDB



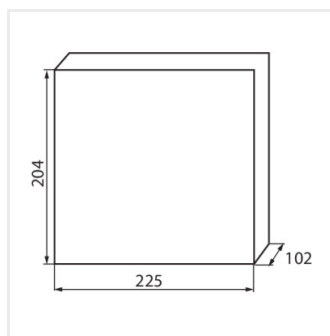
KDB-F54P



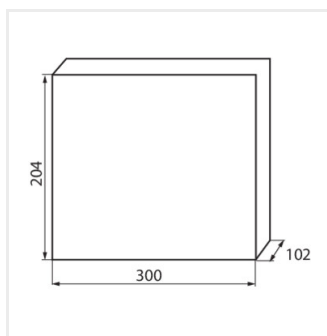
KDB-F54P-M



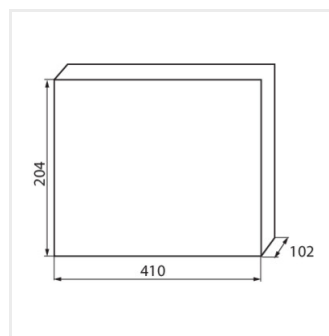
KDB-S06T



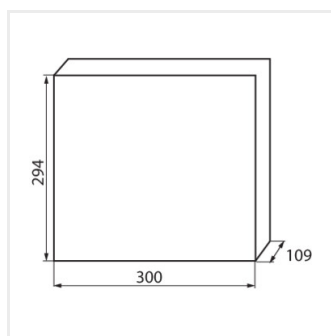
KDB-S08T



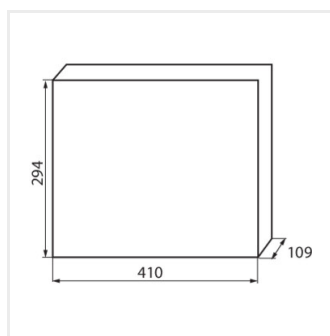
KDB-S12T



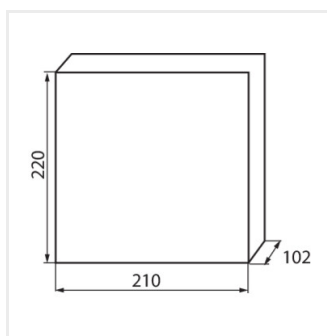
KDB-S18T



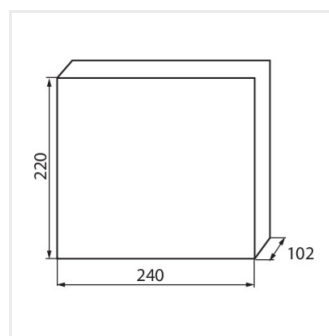
KDB-S24T



KDB-S36T



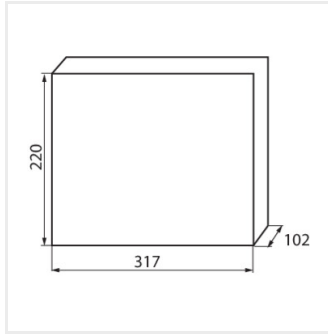
KDB-F06T



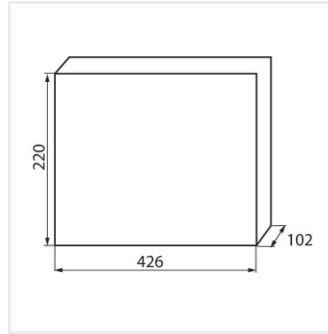
KDB-F08T

## KDB

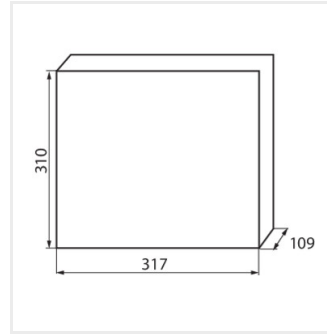
### Tableau de distribution KDB



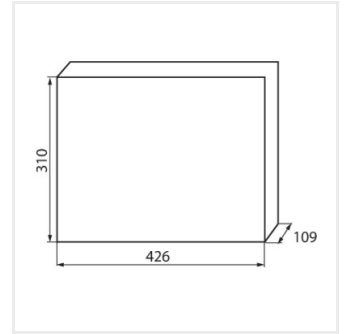
KDB-F12T



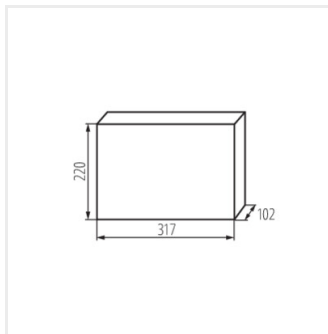
KDB-F18T



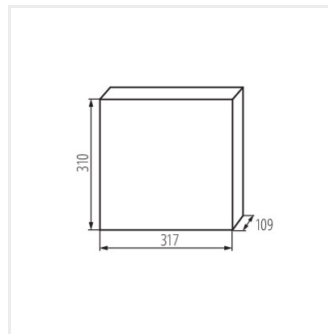
KDB-F24T



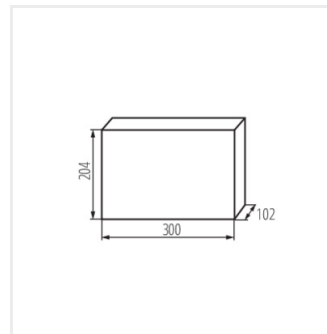
KDB-F36T



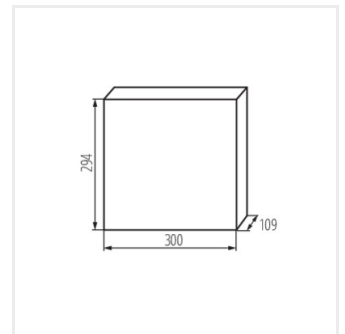
KDB-F12P



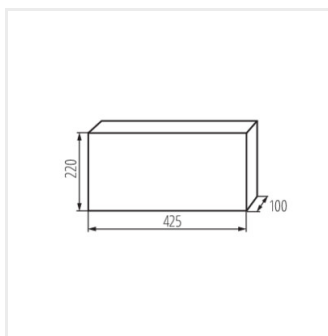
KDB-F24P



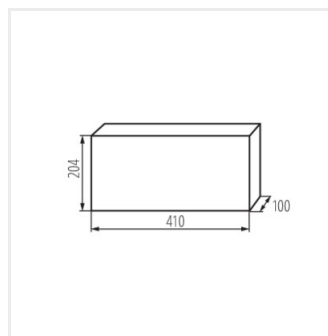
KDB-S12P



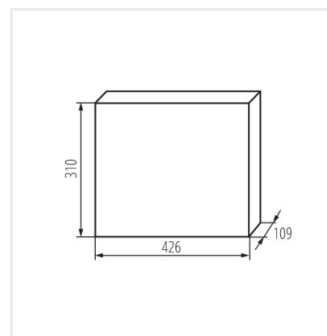
KDB-S24P



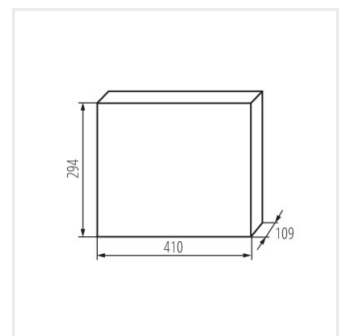
KDB-F18P



KDB-S18P



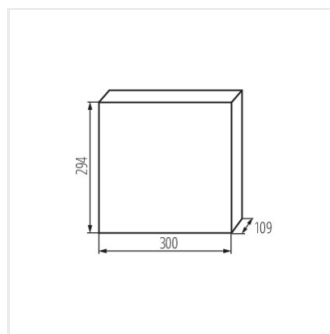
KDB-F36P



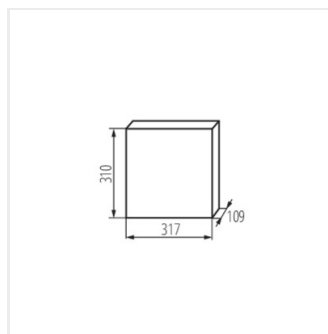
KDB-S36P

## KDB

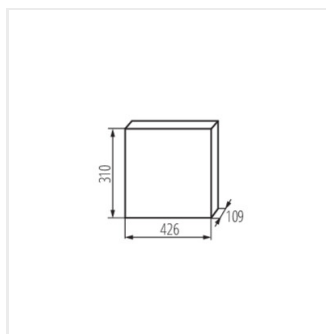
### Tableau de distribution KDB



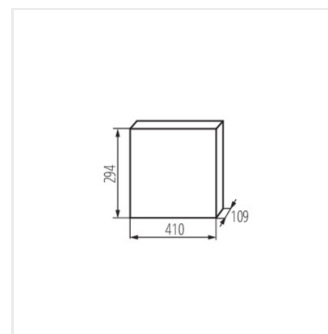
KDB-S24PM



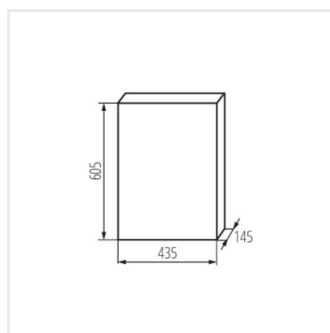
KDB-F24PM



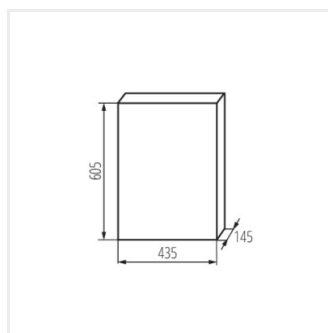
KDB-F36PM



KDB-S36PM



KDB-F54P



KDB-F54P-M