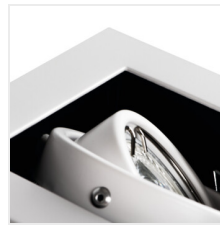


MERIL

Plafonnier pour éclairage d'accentuation



[V] 220-240 AC	GU10			IP 20		[°C] 5÷25
	[mm²] 1÷2,5	0,5m		PAR16		
UK CA						



MERIL DLP-50-W



MERIL DLP-50-W	26480	max 10	blanc	dans deux axes	30/30
MERIL DLP-250-W	26481	2 x max 10	blanc	dans deux axes	30/30

Kanlux MERIL sont des luminaires de type downlight, avec une source lumineuse remplaçable. Les luminaires sont disponibles dans la variante avec un ou deux points lumineux. Un de leurs avantages est la possibilité de régler l'angle librement.

- Matériau du boîtier: acier

MERIL

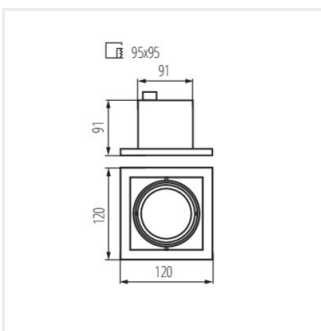
Plafonnier pour éclairage d'accentuation



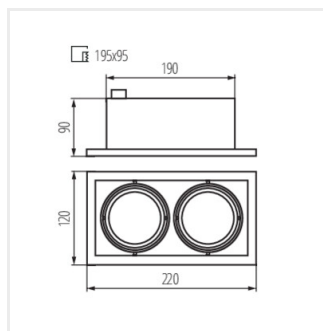
MERIL DLP-50-W



MERIL DLP-50-W



MERIL DLP-50



MERIL DLP-250