

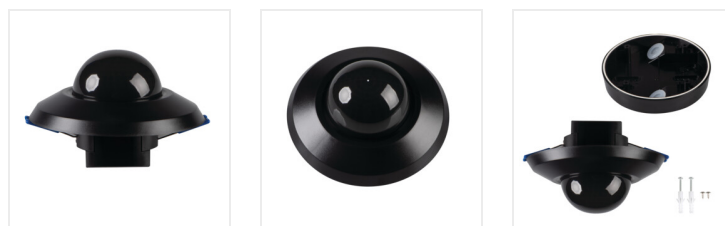
Kanlux



Kanlux SENTO-O



[V] 220-240 AC	[Hz] 50	IP 44/20			 3-2000	 -20÷40
	 0,75÷1,5	 Ø60-70	CE	EAC	UK CA	



SENTO-O-WT-B/B



SENTO-O-WT-B/B	26822	2000	saillie, à encastrer dans le plafond	H360	10-30	3xPIR	max 17
SENTO-O-WT-W	37366	2000	saillie, à encastrer dans le plafond	H360	10-30	3xPIR	max 20
SENTO-O-WT-B	37367	2000	saillie, à encastrer dans le plafond	H360	10-30	3xPIR	max 20



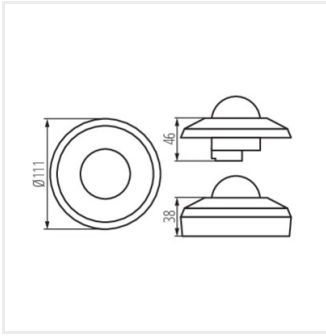
SENTO-O-WT-B/B



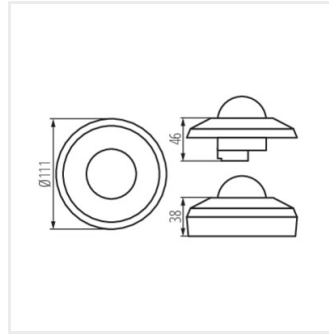
SENTO-O-WT-W



SENTO-O-WT-B



SENTO-O-WT-B/B



SENTO-O-WT

SENTO-O-WT-B/B, SENTO-O-WT-B, SENTO-O-WT-W

Nous nous réservons le droit d'apporter toute modification technique sans information préalable. Les données de ce contenu ne sont pas juridiquement contraignantes.

Photométrie : Résultats obtenus en testant un échantillon déterminé.

Kanlux S.A. ul. Objazdowa 1-3, 41-922 Radzionków, Poland kanlux@kanlux.com

