

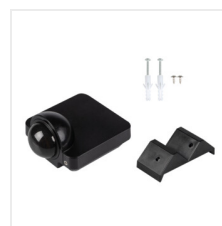
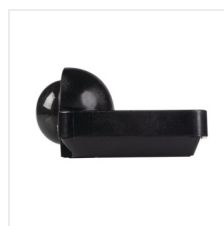
# Kanlux



## Kanlux SENSQUARE



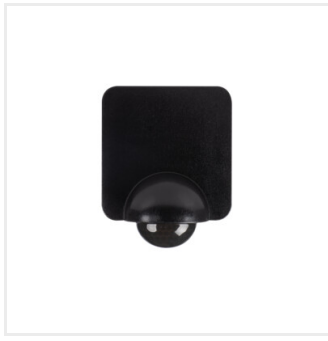
<b>[V]</b> 220-240 AC	<b>[Hz]</b> 50	<b>IP</b> 54			 3-2000	 -20+40
 0,75÷1,5	<b>CE</b>	<b>EAC</b>	<b>UK CA</b>			



SENSQUARE-B/B



SENSQUARE-B/B	<b>26823</b>	1200	mural	H360	10-15	PIR	max 6,5
SENSQUARE-W	<b>37368</b>	1200	mural	H360	10-15	PIR	max 8
SENSQUARE-B	<b>37369</b>	1200	mural	H360	10-15	PIR	max 8



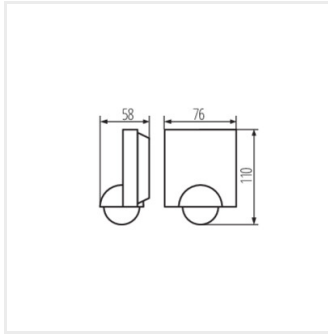
SENSQUARE-B/B



SENSQUARE-W



SENSQUARE-B



### SENSQUARE

DATE OF ISSUE: 01.02.2020, 10.15

Nous nous réservons le droit d'apporter toute modification technique sans information préalable. Les données de ce contenu ne sont pas juridiquement contraignantes.

Photométrie : Résultats obtenus en testant un échantillon déterminé.

Kanlux S.A. ul. Objazdowa 1-3, 41-922 Radzionków, Poland [kanlux@kanlux.com](mailto:kanlux@kanlux.com)

FR