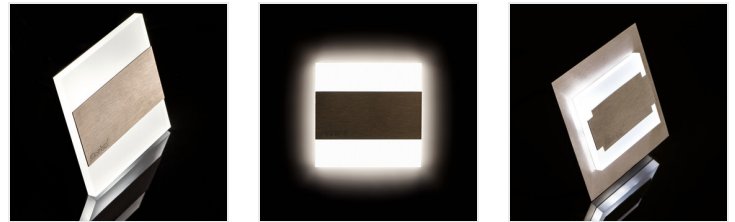


TERRA LED

Luminaire LED pour marches escalier



TERRA LED WW

		[V]	[W]	[lm]	Tc [K]
TERRA LED WW	23102	12 DC	0,8	acier inoxydable	13 3000
TERRA LED CW	23104	12 DC	0,8	acier inoxydable	15 6500
TERRA LED AC-WW	23806	220-240 AC	1,3	acier inoxydable	13 3000
TERRA LED W-WW	26842	12 DC	0,8	blanc	13 3000
TERRA LED W-CW	26843	12 DC	0,8	blanc	15 6500
TERRA LED B-NW	26848	12 DC	0,8	noir	14 4000
TERRA LED B-WW	26849	12 DC	0,8	noir	13 3000
TERRA LED PIR B-NW	29860	12 DC	0,8	noir	14 4000
TERRA LED PIR B-WW	29861	12 DC	0,8	noir	13 3000

Kanlux TERRA offre un design moderne lié à un effet d'éclairage attrayant. C'est une excellente solution pour éclairer les escaliers et les couloirs, ainsi que pour accentuer l'aménagement des pièces. La structure insolite du luminaire assure une répartition uniforme de la lumière. La version AV est dotée d'un bloc d'alimentation qui entre dans le boîtier, tandis que la version PIR possède un capteur de mouvement. Le capteur détecte le mouvement/déclenche l'allumage de la lumière indépendamment de l'intensité de la lumière dans l'entourage.

- Matériau du boîtier: acier inoxydable poli, matériau plastique

TERRA LED

Luminaire LED pour marches escalier



TERRA LED WW



TERRA LED CW



TERRA LED AC-WW



TERRA LED W-WW



TERRA LED W-CW



TERRA LED B-NW



TERRA LED B-WW



TERRA LED PIR B-NW



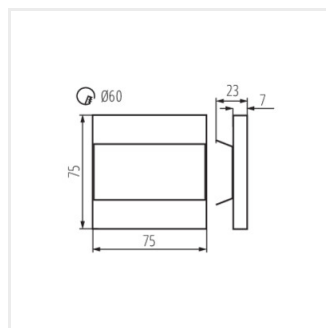
TERRA LED PIR B-WW

Date of issue: 05.07.2024, 15:31

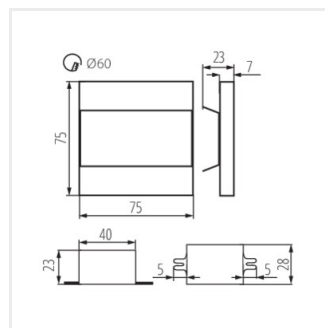
Nous nous réservons le droit d'apporter toute modification technique sans information préalable. Les données de ce contenu ne sont pas juridiquement contraignantes.

TERRA LED

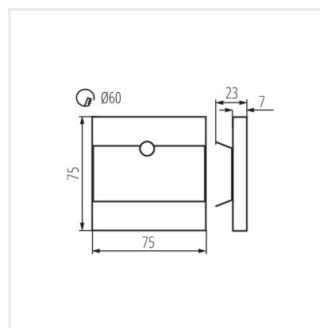
Luminaire LED pour marches escalier



TERRA LED



TERRA LED AC



TERRA LED PIR B