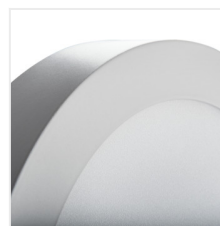


## CARSA V2LED

Luminaire de type downlight



[V] 220-240 AC	[Hz] 50	≥20000	15000	ellipse ≤ 60 MacAdam	Ra 80	SMD
		IP 20		5+25		
[mm] 0,05	[mm] 0,75	0,5m				



### CARSA V2LED 12W-NW-SN

	[W]			[lm]	[°]	Tc [K]
CARSA V2LED 12W-NW-SN	<b>27210</b>	12	nickel satiné	720	110	4000
CARSA V2LED 18W-NW-SN	<b>27211</b>	18	nickel satiné	1200	110	4000
CARSA V2LED 12W-NW-W	<b>28948</b>	12	blanc	780	110	4000
CARSA V2LED 18W-NW-W	<b>28949</b>	18	blanc	1260	110	4000
CARSA V2LED 6W-NW-W	<b>33530</b>	6	blanc	330	110	4000
CARSA V2LED 12W-NW-B	<b>33532</b>	12	noir	660	110	4000
CARSA V2LED 12W-WW-W	<b>33534</b>	12	blanc	720	110	3000
CARSA V2LED 12W-WW-B	<b>33535</b>	12	noir	600	110	3000
CARSA V2LED 18W-NW-B	<b>33536</b>	18	noir	1080	110	4000
CARSA V2LED 18W-WW-W	<b>33538</b>	18	blanc	1200	110	3000
CARSA V2LED 18W-WW-B	<b>33539</b>	18	noir	990	110	3000
CARSA V2LED 24W-NW-W	<b>33541</b>	24	blanc	1680	110	4000

Kanlux CARSA V2 LED est un luminaire circulaire caractérisé par une combinaison harmonieuse de la technologie LED avec un look attrayant et moderne. Il se distingue par son efficacité énergétique élevée tout en maintenant d'excellents paramètres d'éclairage. Kanlux CARSA V2 LED est idéal pour éclairer les intérieurs d'habitation ainsi que les bureaux.

- Matériau du boîtier: alliage en aluminium
- Matériau du diffuseur: matériau plastique

## CARSA V2LED

Luminaire de type downlight



CARSA V2LED 12W-NW-SN



CARSA V2LED 18W-NW-SN



CARSA V2LED 12W-NW-W



CARSA V2LED 18W-NW-W



CARSA V2LED 6W-NW-W



CARSA V2LED 12W-NW-B



CARSA V2LED 12W-WW-W



CARSA V2LED 12W-WW-B



CARSA V2LED 18W-NW-B



CARSA V2LED 18W-WW-W



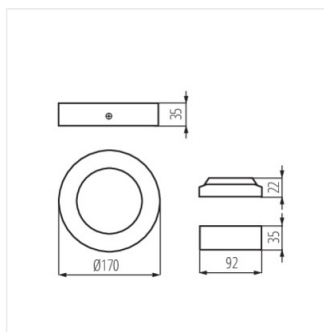
CARSA V2LED 18W-WW-B



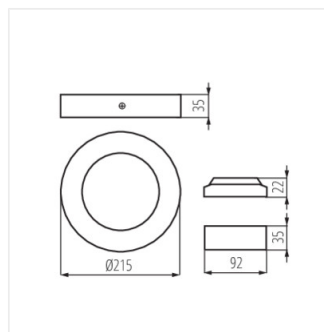
CARSA V2LED 24W-NW-W

## CARSA V2LED

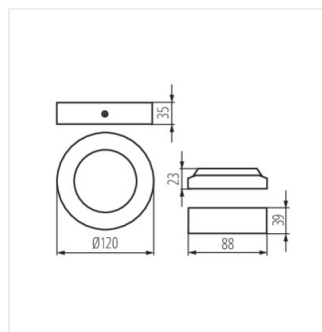
Luminaire de type downlight



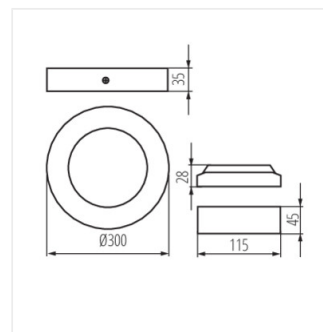
CARSA V2LED 12W



CARSA V2LED 18W



CARSA V2LED 6W



CARSA V2LED 24W