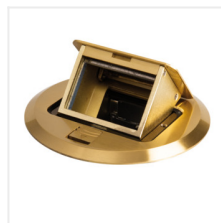
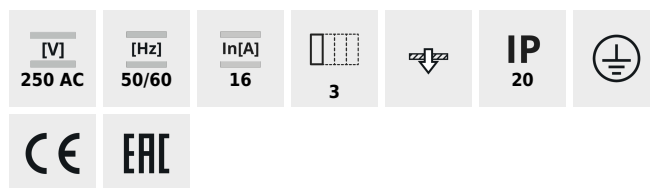


BIURO+

Boîtier de connexion sol



BIURO+ 04-0041-100



BIURO+ 04-0041-100	28310	laiton mat	3
BIURO+ 04-0042-100	28311	aluminium	3

Le centre d'alimentation BIURO plus en métal est conçu pour être installé dans les sols coulés. Il s'agit d'un centre pour 1,5 de module 45 ou trois demi-modules 22,5. Le centre est équipé d'un obturateur de protection en cas de finition du sol coulé. Le centre est muni d'un mécanisme de déclenchement qui active le ressort et ouvre le boîtier. Le centre d'alimentation BIURO en forme de cercle est disponible dans deux gammes de couleurs.

BIURO+

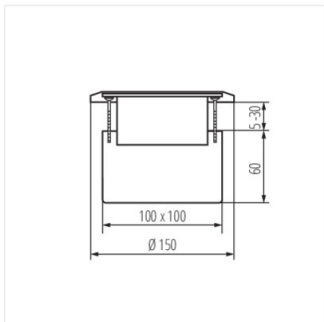
Boîtier de connexion sol



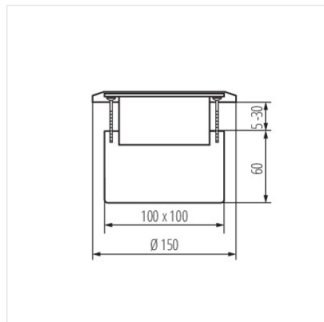
BIURO+ 04-0041-100



BIURO+ 04-0042-100



BIURO+ 04-0041-100



BIURO+ 04-0042-100