

FUTURIO LED 49W 1180mm

Luminaire étanche LED



[V] 220-240 AC	[Hz] 50	 ≥30000	 50000	 ≤3x MacAdam	 80	 SMD
		IP 65			IK 08	
 1,5+2,5	 0,5m	CE	EAC	PZH	UK CA	



FT1200 49W-840-OPL

			Tc [K]	TYPE		[°]		[lm]	lm/W		[mm]		°C
FT1200 49W-840-OPL	28644	49	4000	opal	X130/Y110	6200	127	1180	-25÷35				
FT1200 49W-840-RYF	28645	49	4000	rainurée	X115/Y105	6700	137	1180	-25÷35				
FT1200 49W-840-INT	28647	49	4000	prismatique, faisceau intensif	X70/Y95	6500	133	1180	-25÷35				
FT1200 49W-840-ASY	28648	49	4000	prismatique, asymétrique	X75/Y95	6500	133	1180	-25÷35				

- Une garantie de 5 ans accordée conformément aux termes de la déclaration de garantie disponible sur le site d'Internet
- Matériau du boîtier: PC
- Matériau du diffuseur: PC



FT1200 49W-840-OPL



FT1200 49W-840-RYF



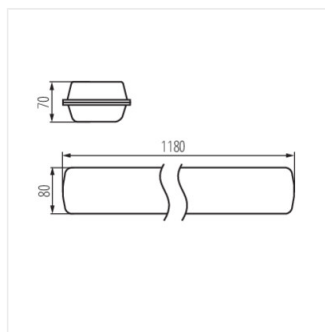
FT1200 49W-840-INT



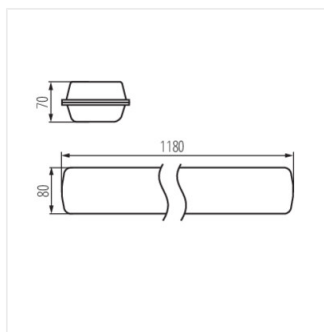
FT1200 49W-840-ASY

FUTURIO LED 49W 1180mm

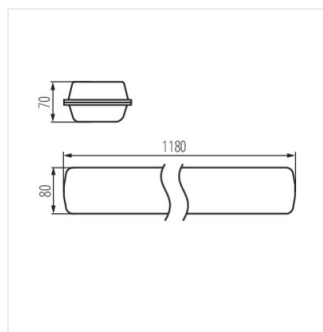
Luminaire étanche LED



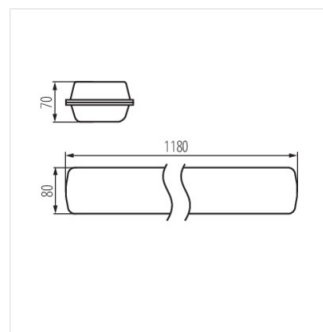
FT1200 49W-840



FT1200 49W-840



FT1200 49W-840



FT1200 49W-840