

FUTURIO LED DALI 49W 1180mm

Luminaire étanche LED



| | | | | | | |
|--------------------------|-------------------|-----------------|------------|-----------------|------------------------|---------|
| [V] 220-240 AC | [Hz] 50 | ≥30000 | 50000 | ≤3x MacAdam | 80 | SMD |
| DALI | PE | IP 65 | Indoor | Outdoor | IK 08 | Box |
| 0,5+2,5 | 0,5m | CE | EAC | PZH | UK CA | |



FTD1200 49W-840-OPL

| | [W] | Tc [K] | TYPE | [°] | [lm] | lm W | [mm] | [°C] | |
|---------------------|--------------|------------|------|--------------------------------|-----------|-----------------------|----------|----------|--------|
| FTD1200 49W-840-OPL | 28651 | 49 | 4000 | opal | X130/Y110 | 6200 | 127 | 1180 | -25÷35 |
| FTD1200 49W-840-RYF | 28652 | 49 | 4000 | rainurée | X115/Y105 | 6700 | 137 | 1180 | -25÷35 |
| FTD1200 49W-840-INT | 28654 | 49 | 4000 | prismatique, faisceau intensif | X70/Y95 | 6500 | 133 | 1180 | -25÷35 |
| FTD1200 49W-840-ASY | 28655 | 49 | 4000 | prismatique, asymétrique | X75/Y95 | 6500 | 133 | 1180 | -25÷35 |

- Une garantie de 5 ans accordée conformément aux termes de la déclaration de garantie disponible sur le site d'Internet
- Matériau du boîtier: PC
- Matériau du diffuseur: PC



FTD1200 49W-840-OPL



FTD1200 49W-840-RYF



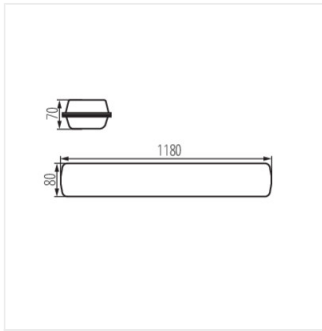
FTD1200 49W-840-INT



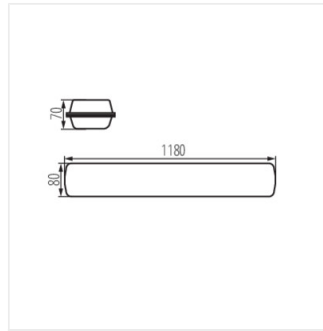
FTD1200 49W-840-ASY

FUTURIO LED DALI 49W 1180mm

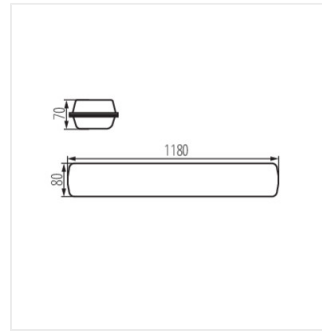
Luminaire étanche LED



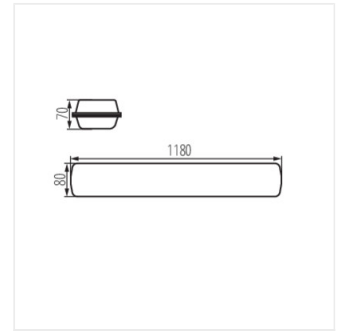
FTD1200 49W-840-OPL



FTD1200 49W-840-RYF



FTD1200 49W-840-INT



FTD1200 49W-840-ASY