

Luminaire étanche LED



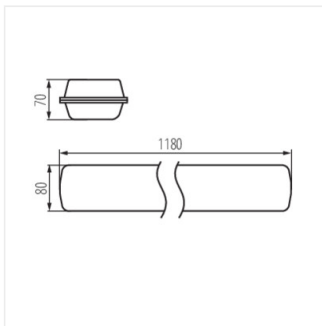
[V] 220-240 AC	[Hz] 50	≥30000	50000	ellipse ≤3x MacAdam	Ra 80	SMD
		IP 65			IK 08	
[mm ²] 1,5+2,5	0,5m					



[W]	Tc [K]	TYPE	[°]	[lm]	lm/W	[mm]	°C
-----	--------	------	-----	------	------	------	----

FT1200 26W-840-RYF	28687	26	4000	rainurée	X115/Y105	3900	150	1180	-25÷35
--------------------	--------------	----	------	----------	-----------	------	-----	------	--------

- Une garantie de 5 ans accordée conformément aux termes de la déclaration de garantie disponible sur le site d'Internet
- Matériau du boîtier: PC
- Matériau du diffuseur: PC



FT1200 26W-840-RYF