

FUTURIO LED DALI 28W 1180mm

Luminaire étanche LED



[V] 220-240 AC	[Hz] 50	≥ 30000	50000 h	ellipse $\leq 3x$ MacAdam	Ra 80	SMD
DALI		IP 65			IK 08	
[mm] 0,5+2,5	m 0,5m	CE	EAC	PZH	UK CA	



FTD1200 28W-840-OPL

	[V]	Tc [K]	TYPE	[°]	[mm]	lm	W	[mm]	[°C]
FTD1200 28W-840-OPL	28854	28	4000	opal	X130/Y110	4100	146	1180	-25÷40
FTD1200 28W-840-RYF	28855	28	4000	rainurée	X115/Y105	4500	161	1180	-25÷40
FTD1200 28W-840-INT	28856	28	4000	prismatique, faisceau intensif	X70/Y95	4300	154	1180	-25÷40
FTD1200 28W-840-ASY	28857	28	4000	prismatique, asymétrique	X75/Y95	4300	154	1180	-25÷40

- Matériau du boîtier: PC
- Matériau du diffuseur: PC



FTD1200 28W-840-OPL



FTD1200 28W-840-RYF



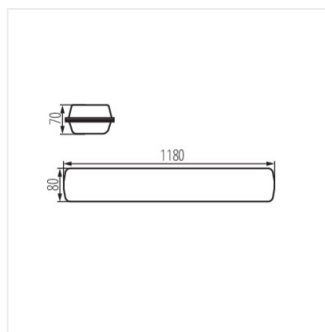
FTD1200 28W-840-INT



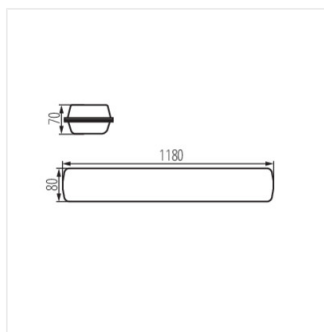
FTD1200 28W-840-ASY

FUTURIO LED DALI 28W 1180mm

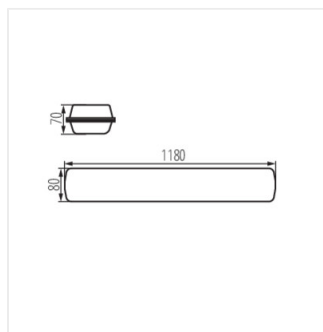
Luminaire étanche LED



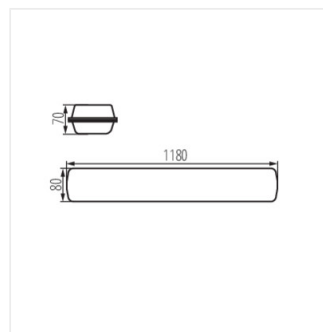
FTD1200 28W-840-OPL



FTD1200 28W-840-RYF



FTD1200 28W-840-INT



FTD1200 28W-840-ASY